



ej

Solutions d'accès innovantes



Table des matières

Caractéristiques et options	4-6
Avantages des ensembles de cadres et couvercles articulés	9

Solutions d'accès innovantes

Section	Catégorie	Description	Page
Aperçu	Introduction		3
	Caractéristiques et options	Conceptions optimisées	4
		Simplicité d'usage	5
		Sécurité et Sûreté	6
Lignes de produits innovants			8
		Avantages des ensembles de cadres et couvercles articulés	9
		Ensemble d'accès ERGO®	10
		Ensemble d'accès ERGO® XL	12
		Ensemble d'accès à articulation captive	14
		Ensemble d'accès HINGECO®	15
		Ensemble d'accès pour l'asphalte SELFLEVEL®	16
		Ensemble d'accès pour le béton SELFLEVEL®	18
		Ensemble d'accès REVOLUTION®	20
		Ensemble étanche CAMPRESSION®	21
		Ensembles d'accès à trappe articulée en fonte ductile	22
		Ensemble de caniveau à charnière	24
		Ensemble d'accès STORMSURGE®	26
		Ensemble de grilles articulées	27
		Couvercles modulaires ERMATIC®	28
		Couvercles articulés MULTILEAF™	29
		Bouches à clé SELFLEVEL®	30
Aperçu			31
		À propos d'EJ	32
		Un héritage industriel solide	33
		Lignes de produits	34
		Capacités	35

S'ouvre avec moins de 16 kg (35 lb) de force de traction.

Grâce au ressort mécanique, les produits comme la trappe articulée en fonte ductile peuvent être ouverts avec un minimum d'effort.

Nouveau

Gardez vos tampons là où il se doit lors d'une forte pluie ou d'un épisode de marée.

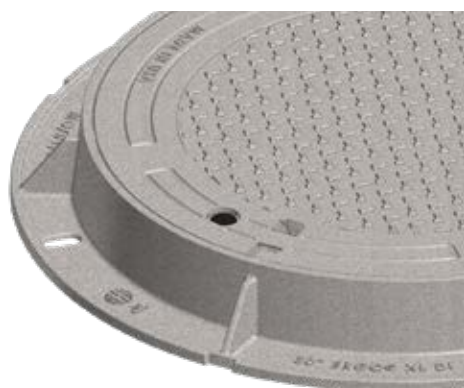
CAMPRESSION, EON LOCK, EPIC, ERGO, ERMATIC, HINGECO, INFRA-RISER, MPIC, REVOLUTION, SAFE HATCH, SELFLEVEL et STORMSURGE sont des marques de commerce de EJ Group, Inc.

MULTILEAF est une marque de commerce de EJ Group, Inc.

Nous créons des solutions exceptionnelles.

La recherche et la collaboration à l'échelle mondiale donnent un avantage à EJ pour la création des meilleures solutions d'infrastructure; des solutions comme chef de file de l'industrie qui servent de référence parmi les meilleures dans leur catégorie et qui répondent aux attentes des clients les plus exigeants.

Avec l'accent sur la sécurité, la fonctionnalité et l'ergonomie, les équipes de conception d'EJ vous présentent nos solutions d'accès innovantes.



Conceptions optimisées

Les conceptions d'accès ont été repensées pour créer des produits avec le bon équilibre de résistance, de poids et de durabilité.



Simplicité d'usage

Chaque produit est conçu pour améliorer le processus d'installation et pour améliorer la facilité d'accès à des infrastructures souterraines critiques grâce à un mélange d'ergonomie et de fonctionnalité.



Sécurité et Sûreté

La sécurité des travailleurs et des piétons est la priorité de cette ligne innovante. Vous le verrez dans des conceptions qui minimisent le risque de blessures et qui assurent la sécurité des infrastructures.

Conceptions optimisées

Il y a des années, les moulages en fonte étaient surconstruits afin de tolérer les inégalités dans le moulage et la qualité de la fonte. Aujourd'hui, grâce à des processus de fabrication mieux contrôlés et une meilleure compréhension des pratiques de conception, ces modèles désuets peuvent être mis à jour.

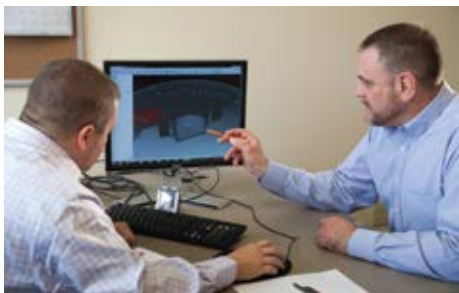
Nos moulages en fonte modernes procurent un rendement supérieur avec un poids réduit afin d'économiser l'énergie et les matières premières.

Avantages

- Des classements de charge qui dépassent l'essai de charge d'épreuve AASHTO M 306
- Une réduction du poids pour des avantages ergonomiques
- Fonctionnalité améliorée du produit
- Résistance et durabilité accrues
- Réduction de l'utilisation de matières premières – un produit écologique
- Interchangeabilité avec nos produits de fonte municipaux existants



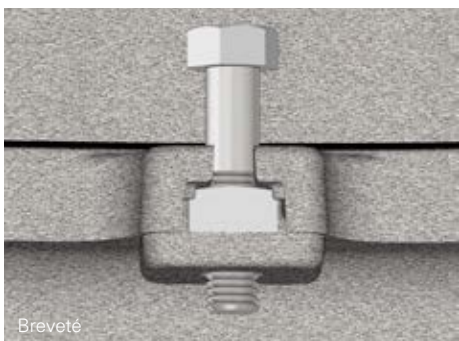
Des cadres empilables pour une sécurité accrue et économiser l'espace lors de l'entreposage, du transport et de la manutention.



Conception de couvercle nervuré moderne pour la fonte ductile



Conception de couvercle sans nervures pour la fonte grise



Breveté

BOULONNAGE EON LOCK®

EJ a développé une méthode fiable et sans tracas pour assurer la sécurité robuste et durable.



Des parois plus minces et une assise de couvercle plus résistante

La région renforcée dans la conception de la bride peut réduire la quantité de matériau et le poids.

Les conceptions de cadre modernes offrent un rendement et une sécurité améliorés. Ces cadres sont plus légers et résistent à des classements de charges plus élevés.

Simplicité d'usage

Que ce soit un point d'accès utilisé tous les jours ou seulement à l'occasion, la simplicité d'entrée dans la chambre est essentielle pour le personnel autorisé.

Nos conceptions intègrent des caractéristiques qui améliorent la fiabilité et l'ergonomie afin de simplifier l'utilisation et de réduire l'effort.

Avantages

- Conception ergonomique limitant l'effort et réduisant les contraintes
- Fonctionnement intuitif exigeant un minimum de formation
- Options de manipulation multiples qui peuvent accommoder vos outils existants



Ressort mécanique

Le ressort mécanique réduit substantiellement l'effort requis pour ouvrir le couvercle. Par exemple, un couvercle pesant 250 kg (550 lb) peut être levé avec moins de 16 kg (35 lb) de force sur la poignée. Le ressort entièrement encapsulé en acier résistant à la corrosion occupe un espace minime et offre un rendement supérieur aux systèmes d'aide au levage à ressorts exposés.



Couvercles et trappes articulés

Allant de cadres et couvercles ordinaires à de grandes trappes, EJ offre une large gamme de solutions adaptées à la charge d'épreuve de votre application et à vos besoins d'utilisation (consulter les avantages des couvercles articulés à la page 9).

Barre à pic EPIC®

La barre à pic EPIC est une solution améliorant la stabilité et augmentant l'efficacité de levier dans cette conception brevetée à trou fermé.

Couvercles articulés MULTILEAF™

Typiquement, les grandes ouvertures ont besoin d'un couvercle lourd pour résister aux charges lourdes. Les innovations d'EJ, telles que MULTILEAF, emploient une conception à couvercles multiples répartissant le poids entre plusieurs couvercles afin de faciliter la couverture d'une grande superficie tout en maintenant la résistance.

Sécurité et Sûreté

La sécurité de tous nos clients et employés est impérative. Nous intégrons des pratiques sécuritaires dans tous nos procédés, produits et services, de la conception à la fabrication, en passant par la distribution et l'utilisation finale.

L'augmentation de la sûreté assure la sécurité. La sécurité des infrastructures est une préoccupation pour toutes les entités gouvernementales, peu importe leur taille. EJ offre différents niveaux de sécurité de l'infrastructure.

Dans la plupart des cas, la sécurité la plus simple est adéquate, mais l'utilisateur a désormais plusieurs options innovantes.

Avantages

- Des caractéristiques et options de sécurité intuitives offrant des entraves physiques et visuelles afin de protéger les travailleurs et le public
- Une vaste gamme d'options de sécurité afin de protéger contre l'ouverture ou la fermeture accidentelle et de prévenir l'accès ou l'enlèvement non autorisé



Breveté canadien 2,297,523

Grille de sûreté

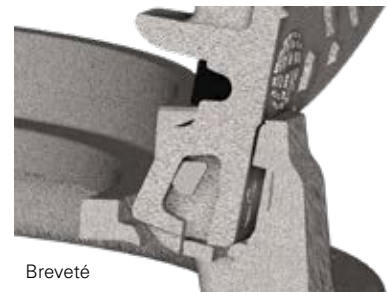
Conçues pour la protection contre les chutes, les grilles de sûreté offrent l'accès pour des inspections visuelles et l'entretien limité alors que la grille est en place. En position ouverte, les grilles de sûreté orange en aluminium créent une barrière visuelle autour d'un puits. Les grilles de sûreté peuvent également être verrouillées afin de prévenir l'entrée non autorisée.



Breveté

Barre de sûreté

La barre de sûreté à enclenchement automatique se verrouille en place lorsque le couvercle est complètement ouvert afin de prévenir la fermeture accidentelle. La barre de sûreté se soulève facilement hors de la position de verrouillage afin de pouvoir fermer le couvercle.



Breveté

Loquet de sûreté

Offert avec nos cadres et couvercles articulés, le loquet de sûreté aide à prévenir la fermeture accidentelle. Cette conception permet également d'enlever le couvercle et de l'ouvrir à un angle supérieur à 90° afin d'offrir un accès dégagé à la structure en dessous.

Conformité ADA

Cela offre une surface sûre pour les piétons et les cyclistes, et un accès égal à tous les modes de transport.





Les couvercles manquants ou volés posent un danger aux piétons et aux automobilistes. Assurez-vous qu'ils sont adéquatement fixés contre les dangers dans leur environnement.



Boulonnage à came

Offerte dans la série CAMPRESSION®, la disposition des verrous de boulonnage à came exerce une pression sur le couvercle et le joint afin d'assurer l'étanchéité. Cette conception ne nécessite pas de retirer le boulon pour ouvrir le couvercle. Il suffit de desserrer le boulon suffisamment pour tourner la came à la position ouverte et enlever le couvercle. Le boulonnage à came élimine le risque de fixations détachées ou manquantes.

Autres options de boulonnage



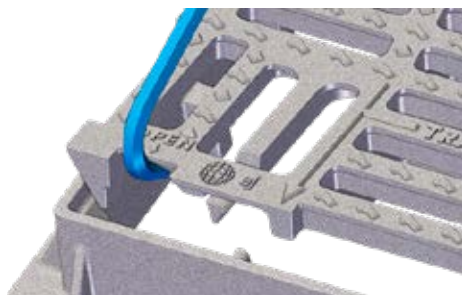
Boulonnage ordinaire – La manière la plus simple de fixer des couvercles ou des grilles au cadre correspondant. Des boulons hexagonaux standard ou des vis d'assemblage sont les plus courants.

Boulonnage à tête pentagonale – Offre une sécurité légèrement supérieure aux boulons ordinaires. Les boulons hexagonaux ordinaires sont remplacés par des boulons à tête pentagonale. Les outils requis pour les boulons pentagonaux sont couramment disponibles.

Boulonnage inviolable – Ce type de boulons est utilisé pour des situations exigeant une sécurité spéciale au-delà de la sécurité ordinaire et des boulons à tête pentagonale. Les outils requis pour retirer les boulons ne sont pas aussi courants.

Verrouillage pousser/claquer

Le verrouillage pousser/claquer à enclenchement automatique verrouille automatiquement un couvercle ou une grille lorsqu'ils sont fermés. À l'œil non avisé, la technique d'ouverture du verrou pousser/claquer n'est pas facilement apparente. À l'aide d'un levier standard, le verrou s'ouvre lorsque le levier est placé au bon endroit.



Articulation captive

L'utilisation d'une articulation antivol fixe le couvercle au cadre de manière permanente. Cette caractéristique brevetée est référée à notre conception d'articulation captive.

Verrous à came ou à clé

Le verrou à came offre une sécurité accrue des ensembles de cadre et de couvercle tout en éliminant le risque de fixations détachées ou manquantes. EJ offre diverses options de comes et de verrous répondant à vos besoins. (Vue de dessous)



Solutions Lignes de produits



Avantages des ensembles de cadres et couvercles articulés

Fonctionnalité

- Ergonomie – le couvercle s'ouvre facilement pour l'accès. Fonctionne également très bien dans les situations où le couvercle ne peut pas être tiré hors du chemin en raison de contraintes d'espace ou de la hauteur du point d'accès.
- Économie de temps – pour les couvercles fixés, l'utilisateur ne perd pas de temps à déplacer le couvercle afin de trouver la bonne orientation pour le reboulonner.

Sûreté









- Position ouverte au repos – la conception de l'articulation permet de laisser le couvercle ouvert en position verticale pour un accès dégagé. Le couvercle agit également comme barrière visible d'un côté de la structure.
- Loquet de sûreté – le loquet de sûreté empêche le couvercle de se fermer accidentellement.*

Sécurité

- Sécurité monopoint – la connexion d'un côté au cadre au moyen de l'articulation, une seule option de sécurité est requise pour fixer le couvercle, ce qui simplifie le verrouillage et déverrouillage de la structure pour l'entretien.
- Une gamme d'options de sécurité – le boulonnage standard garde le couvercle fixé au cadre. Mise à niveau des verrous et le boulonnage de sécurité spéciale.

EJ offre une vaste gamme de solutions de cadres et couvercles articulés. Veuillez vous reporter au tableau ci-dessous pour les points saillants et des comparaisons entre nos lignes de cadres et couvercles articulés.

Comparaison des ensembles de cadres et couvercles articulés

Produit	ENSEMBLE D'ACCÈS ERGO®	ENSEMBLE D'ACCÈS ERGO® XL	ARTICULATION CAPTIVE	ENSEMBLE D'ACCÈS HINGECO®
				
Ouverture libre	24 et 28 po	30 et 36 po	24 po	24 po
Hauteur du cadre	4 po (ouverture de 24 po) 6 po (ouverture de 24 po) 7 po (ouverture de 24 po) 7 po (ouverture de 28 po)	4,5 po (ouverture de 30 po) 5,5 po (ouverture de 30 po) 6 po (ouverture de 36 po)	4 po	Bride inférieure de 4 po – ronde Bride inférieure de 4 po – carrée Bride supérieure de 6 po
Détail de l'articulation				
Bride supérieure disponible	—	—	—	Oui
Aide au levage disponible	—	Oui	—	—
Grilles disponibles	Oui	Oui (76 cm ou 30 po)	Oui	—
Option de sécurité	Verrouillage à came, boulons	Verrouillage à came, boulons	Axe d'articulation captive, verrou à came, boulons	Verrouillage pousser/claquer
Type de fonte de série	Couvercle en fonte ductile Cadre en fonte grise	Couvercle en fonte ductile Cadre en fonte grise	Couvercle en fonte ductile Cadre en fonte ductile	Couvercle en fonte ductile Cadre en fonte ductile
Classement de charge	Service intense	Service intense	Service intense	Service intense†

*Il est conseillé d'enlever complètement le couvercle avant d'entrer dans le point d'accès.

†HINGECO est suggéré pour les applications classées pour la circulation automobile accidentelle.

ENSEMBLE D'ACCÈS ERGO®

Les solutions d'accès ERGO ont été conçues en gardant l'ergonomie à l'esprit afin d'optimiser la sûreté des travailleurs en intégrant une articulation.

Le couvercle s'ouvre sur 120° afin qu'il puisse reposer de manière sécuritaire et même être enlevé. Le loquet de sûreté à 90° empêche la fermeture accidentelle.

L'ensemble d'accès ERGO peut être personnalisé aux spécifications de la plupart des municipalités grâce à diverses largeurs et hauteurs de cadre offertes. Pour des ouvertures libres de plus de 28 po, veuillez vous reporter aux ensembles d'accès ERGO XL.

Caractéristiques de série

- Service intense
- Avec joint d'étanchéité
- Ensemble d'articulation breveté
- S'ouvre à 120°
- Loquet de sûreté et enlèvement à 90°
- Couvercle en fonte ductile
- Barre à pic à outil polyvalent MPIC®

Options

- Offert sur SELFLEVEL®
- Couvercles à lettrage spécial
- Couvercles à logo personnalisé
- Message écologique
- Grilles disponibles
- Sécurité par verrou à came
- Conception EON LOCK® boulonnée
- Hydrofuge*
- Plusieurs ouvertures et hauteurs de cadre offertes (consulter le tableau)



Ensemble d'accès ERGO dans la ville de St. Cloud, Floride.



ERGO de 24 po avec verrou à came



Grille de drainage disponible pour ERGO de 24 po



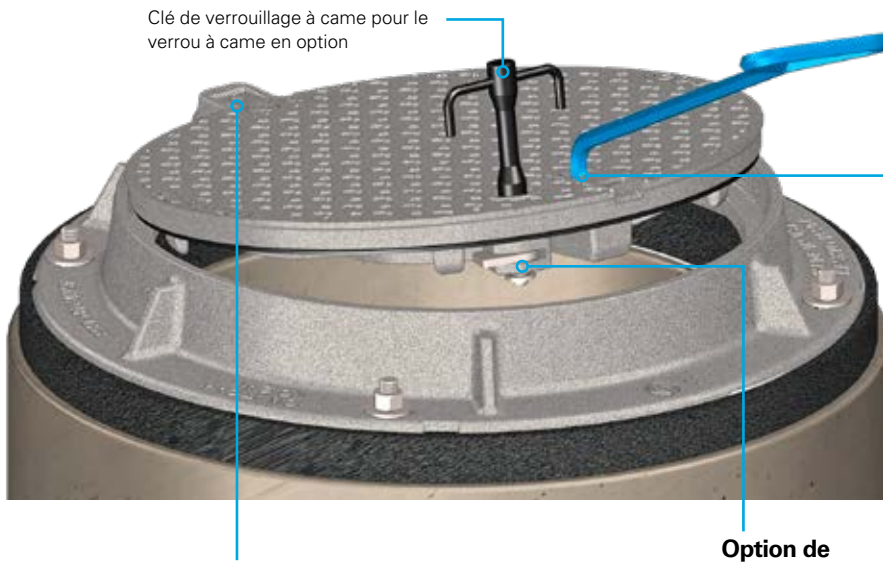
Joint en T

Le joint épais et durable amortit les chocs de la circulation et résiste aux infiltrations.

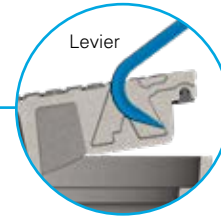


Importantes consignes de sécurité
Il est conseillé d'enlever complètement le couvercle avant d'entrer dans le point d'accès.

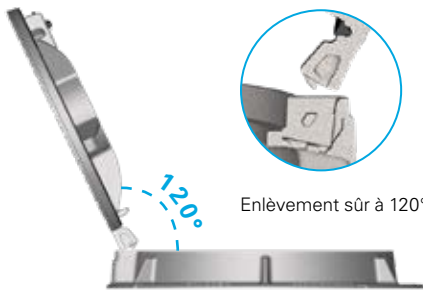
*Couvercle boulonné, sans verrou à came, joint à bourrelet et assemblage de poche d'articulation de cadre à rétention d'eau requis.



Barre à pic à outil polyvalent MPIC®



Enlèvement sûr du couvercle



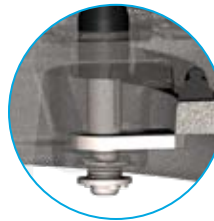
La conception d'articulation brevetée permet d'ouvrir le couvercle à 120° où il peut reposer en toute sécurité. À la position de 120°, il peut également être enlevé.

Loquet de sûreté



La conception brevetée de l'articulation ERGO est dotée d'un loquet de sûreté à 90° afin de prévenir la fermeture accidentelle.

Option de sécurité par verrou à came



Le verrou à came offre une sécurité accrue des ensembles de cadre et couvercle et élimine le risque de fixations détachées ou manquantes. La clé de verrou à came peut être enlevée seulement lorsque le couvercle est en position verrouillée afin de garantir le verrouillage.



Couvercle avec logo personnalisé conçu à partir d'une photo du mont Edgecumbe par le photographe local Tim Shobe pour la ville de Sitka, Alaska.

Tailles des ensembles d'accès ERGO

Ouverture libre	Hauteur du cadre	N° de la série
24	4	ERGO24
24	6	ERGO24
24	7	ERGO24
28	7	ERGO28

Remarque : Toutes les dimensions sont en pouces.



Visitez notre canal YouTube pour des vidéos sur ce produit et plusieurs autres à www.youtube.com/AccessInfrastructure

ENSEMBLE D'ACCÈS ERGO® XL

L'ensemble d'accès ERGO XL offre un niveau avancé de fonctionnalité et de sécurité pour les ouvertures libres de 28 po et plus.

Ce produit est facile à ouvrir, il réduit l'effort excessif et favorise des conditions de travail sécuritaires. Pour la simplicité d'usage, choisissez le ressort mécanique en acier inoxydable qui réduit la force de traction requise pour soulever le couvercle à moins de 23 kg (50 lb).

Caractéristiques de série

- Service intense
- Avec joint d'étanchéité
- Ensemble d'articulation breveté
- S'ouvre à 120°
- Loquet de sûreté et enlèvement à 90°
- Couvercle en fonte ductile
- Barre à pic à outil polyvalent MPIC®

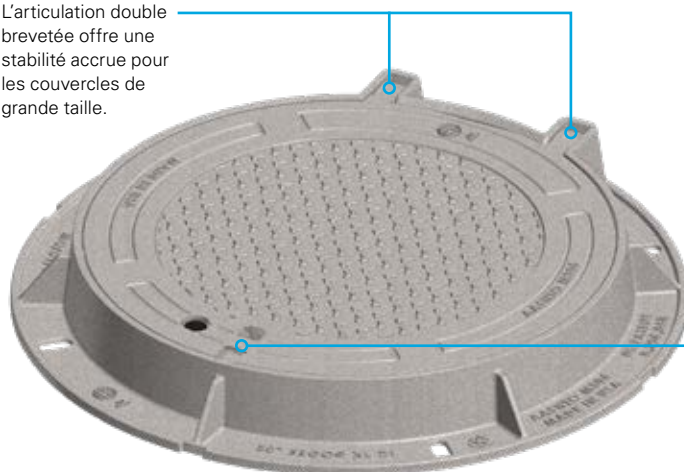
Options

- Service extra intense pour aéroport
- Couvercles à lettrage spécial
- Couvercles à logo personnalisé
- Message écologique
- Grilles offertes
- Sécurité par verrou à came
- Conception EON LOCK® boulonnée
- Étanche (Niveau 1)*
- Aide au levage
- Plusieurs ouvertures et hauteurs de cadre offertes (voir le tableau)

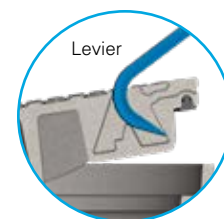


ERGO XL ajoute de la commodité aux ensembles d'accès de 30 et de 36 po.

L'articulation double brevetée offre une stabilité accrue pour les couvercles de grande taille.



Barre à pic à outil polyvalent MPIC®



Tailles des ensembles d'accès ERGO XL

Ouverture libre	Hauteur du cadre	N° de la série
30	4 1/2	ERGO30
30	5 1/2	ERGO30
36	6	ERGO36

Remarque : Toutes les dimensions sont en pouces.

Importantes consignes de sécurité
Il est conseillé d'enlever complètement le couvercle avant d'entrer dans le point d'accès.

*Couvercle boulonné, sans verrou à came, joint à bourrelet et assemblage de poche d'articulation de cadre à rétention d'eau requis.

Verrou à came Option de sécurité



Le verrou à came offre une sécurité accrue des ensembles de cadre et de couvercle et élimine le risque de fixations détachées ou manquantes. La clé de verrou à came peut être enlevée seulement lorsque le couvercle est en position verrouillée afin de garantir le verrouillage.

Joint en T

Le joint épais et durable amortit les chocs de la circulation et résiste aux infiltrations.



Aide au levage

L'aide au levage en option est un ressort mécanique à ressort en acier inoxydable résistant à la corrosion qui réduit la force de traction nécessaire à moins de 23 kg (50 lb). Elle est disponible uniquement sur les modèles ERGO® XL.

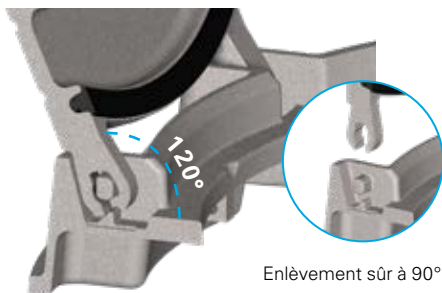
Ressort mécanique d'aide au levage

La conception robuste est propre et sans entretien. Le ressort occupe moins d'espace dans l'ouverture libre qu'une aide au levage à ressort traditionnelle. Il est entièrement isolé et protège les ressorts des intempéries.

Ne contenant aucun gaz ou joint, les ressorts ont une échelle de température de fonctionnement allant de -34 °C (-30 °F) à 204 °C (400 °F). Sa durabilité a été testée à plus de 150 000 cycles.



Plage d'ouverture et enlèvement sûr du couvercle



Enlèvement sûr à 90°

La conception d'articulation brevetée permet d'ouvrir le couvercle à 120° où il peut reposer en toute sécurité. À la position de 90°, il peut également être enlevé.



Visitez notre canal YouTube pour des vidéos sur ce produit et plusieurs autres à www.youtube.com/AccessInfrastructure

ENSEMBLE D'ACCÈS À ARTICULATION CAPTIVE

L'ensemble d'accès à articulation captive est une solution avancée qui répond aux préoccupations actuelles du marché telles que le vol de couvercles, l'ergonomie, la sûreté, la détente de pression et la sécurité. Une fois l'axe de l'articulation captive installée, le couvercle ne peut pas être enlevé.

Caractéristiques de série

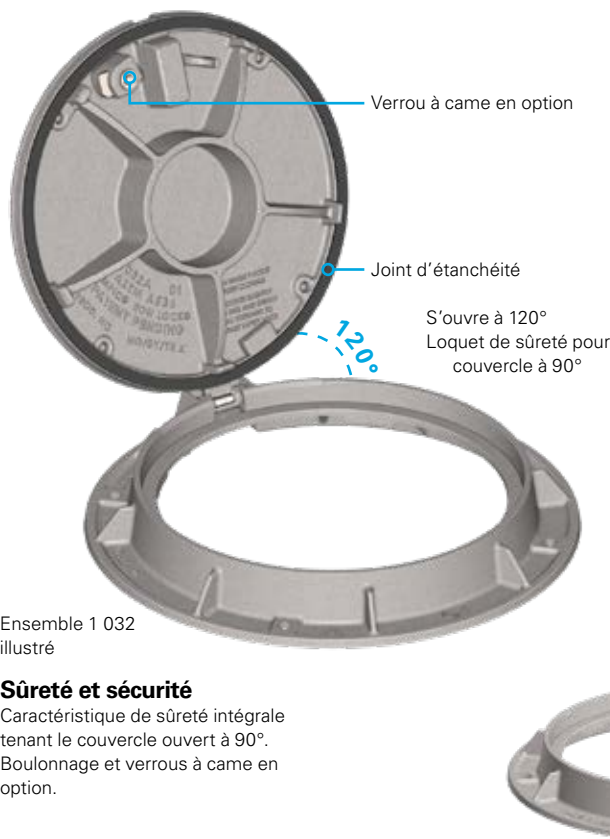
- Service intense
- Avec joint d'étanchéité
- S'ouvre à 120°
- Loquet de sûreté à 90°
- Cadre et couvercle en fonte ductile
- Barre à pic à outil polyvalent MPIC®
- Ensemble d'articulation breveté
- Surface antidérapante

Options

- Grilles de drainage
- Couvercles à lettrage spécial
- Logos personnalisés
- Message écologique
- Surveillance à distance sans fil
- Sécurité – verrou à came, boulonnage
- Plusieurs ouvertures et hauteurs de cadre offertes
- Axe d'articulation captive en option rendant le couvercle non amovible



Importantes consignes de sécurité
Si aucun axe n'est installé, il est conseillé d'enlever complètement le couvercle pour l'entrée dans le point d'accès.



Ensemble 1 032 illustré

Sûreté et sécurité

Caractéristique de sûreté intégrale tenant le couvercle ouvert à 90°. Boulonnage et verrous à came en option.

Barre à pic à outil polyvalent MPIC®



Axe d'articulation antivol

L'utilisateur a l'option de connecter le couvercle au cadre de manière permanente afin de prévenir le vol. Le couvercle peut être rendu captif avant la livraison ou après l'installation.



Breveté canadien 2671260

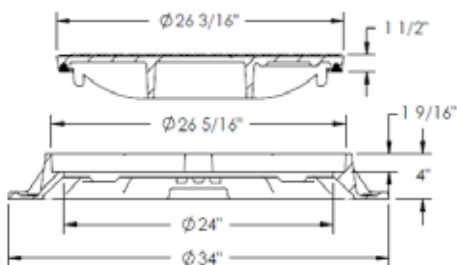
Option 1 – Préinstallé (vue en coupe montrée)

Axe d'articulation captive installé lors de la fabrication par EJ.

Option 2 – Rattrapage (vue en coupe montrée)

Le rattrapage de l'axe d'articulation captive peut être installé en tout temps si un axe préinstallé n'a pas été utilisé. L'axe comporte un ressort intégré qui se positionne lors de l'installation afin de fixer l'articulation au cadre de manière permanente.

Remarque : L'axe d'articulation captive n'est pas une exigence pour le fonctionnement de ce produit.



Grille de drainage avec verrou à came en option

ENSEMBLE D'ACCÈS HINGECO®

La combinaison de l'ergonomie et de la sécurité avec assemblage d'accès HINGECO.

La conception de ce couvercle lui permet de pivoter sur l'articulation et de s'arrêter à 120° afin de ne pas entraver l'ouverture libre du cadre. Combiné au verrou pousser/claquer, il n'est pas nécessaire d'utiliser plusieurs verrous à came pour fixer le couvercle. Un verrou pousser/claquer garde le couvercle verrouillé et ce dernier peut être déverrouillé à l'aide d'un levier.

Le pré-coulage des ensemble d'accès HINGECO est simplifié grâce à la version à bride supérieure. En coulant l'ensemble à l'envers, il est plus facile d'obtenir une surface plate et lisse durant le processus de coulage.

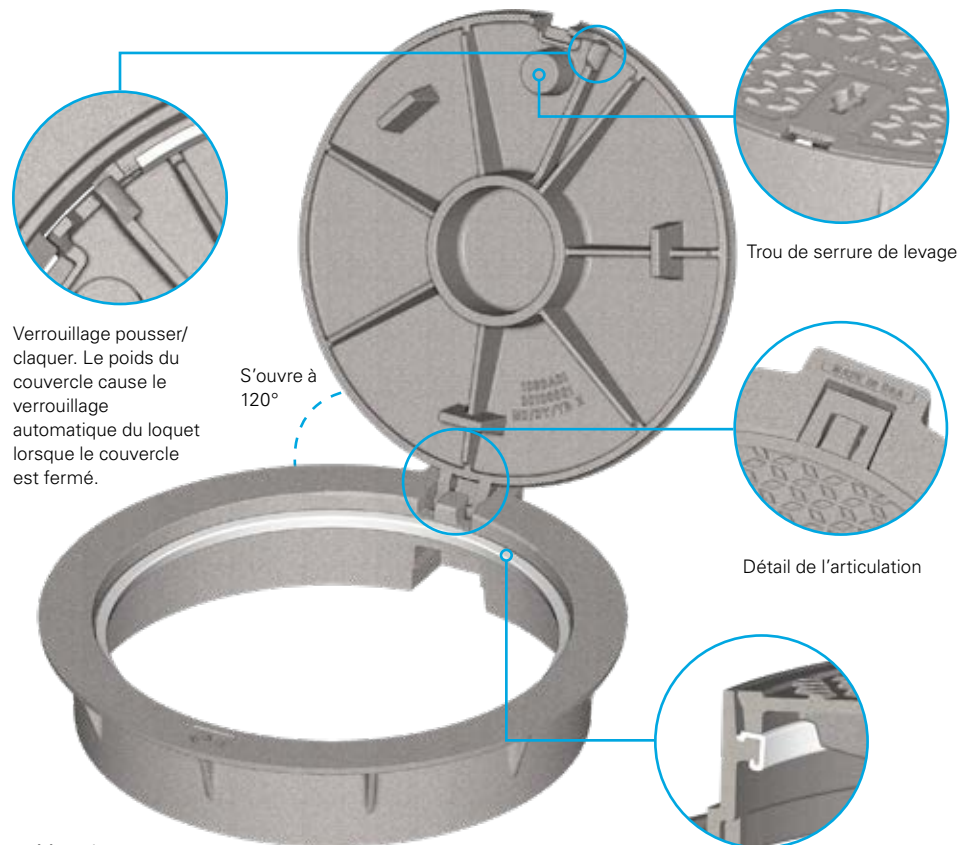
Caractéristiques de série

- Service intense
- Cadres et couvercles en fonte ductile
- Charge d'épreuve dépassant l'exigence AASHTO M 306 de 18 200 kg (40 000 lb)
- Couvercle articulé s'ouvrant à 120°
- Verrouillage du couvercle en position ouverte à 90°; il doit être soulevé pour être fermé
- Le couvercle est amovible à 90°
- Verrouillage pousser/claquer qui se verrouille automatiquement à la fermeture

Options

- Cadres ronds ou carrés
- Couvercles avec lettrage spécial ou logo personnalisé
- Joint amortissant sur les surfaces portantes
- Poignée de levage
- Bride supérieure disponible

Remarque : HINGECO est suggéré pour les applications classées pour la circulation automobile accidentelle.



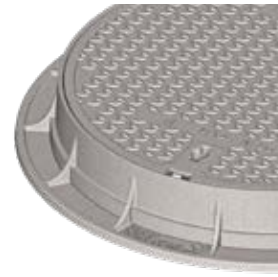
Montré
1033 à bride supérieure

Le joint amortissant réduit les chocs de la circulation et minimise les bruits routiers.

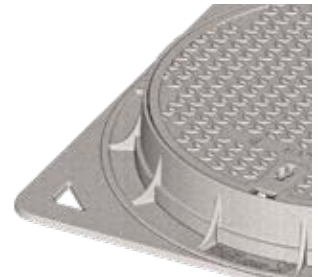
Options de cadre



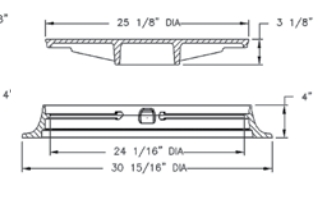
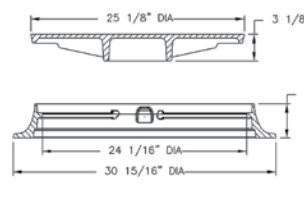
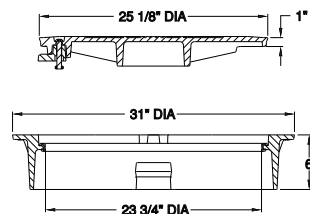
1033 à bride supérieure



1033 à bride inférieure



1034 à bride inférieure



Importantes consignes de sécurité
Il est conseillé d'enlever complètement le couvercle avant d'entrer dans le point d'accès.

ENSEMBLE D'ACCÈS POUR L'ASPHALTE SELFLEVEL®

L'ensemble d'accès SELFLEVEL est une solution d'infrastructure de haute ingénierie. Contrairement aux cadres et couvercles traditionnels, cette conception unique permet une plage de mouvement qui garde l'ensemble d'accès SELFLEVEL parfaitement aligné avec la surface finie de la chaussée. Ce modèle fonctionne aussi bien en rattrapage que dans les nouvelles installations.

Caractéristiques de série

- Service intense
- Cadre supérieur supporté par la surface de la chaussée
- Le dispositif demeure de niveau avec la surface routière, même lorsque celle-ci change en raison de changements de température extrêmes.
- Angle d'inclinaison du cadre supérieur allant jusqu'à 5°
- Charge d'épreuve dépassant les normes AASHTO M 306
- Le cadre s'adapte aux couvercles existants

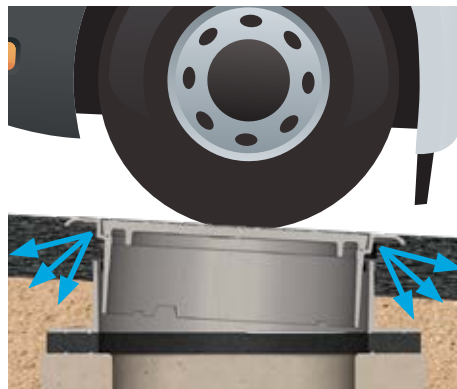
Options

- Couvercles à lettrage spécial
- Couvercles à logo personnalisé
- Ensemble SELFLEVEL ERGO®
- Cadre de transition (base carrée à haut rond)
- EON LOCK®
- Verrou à came
- Joint de couvercle en néoprène
- Étanche (Niveau 1)*
- Anneau de rehaussement INFRA-RISER®
- Plusieurs ouvertures et hauteurs de cadre offertes



Ensemble SELFLEVEL installé à Traverse City, Michigan.

Plage de mouvement pour suivre la surface



Une fois installé, le dispositif continue à bouger avec la surface de la chaussée. La surface de la chaussée aide à amortir les vibrations et les chocs de la circulation, protégeant ainsi davantage la durée de vie de vos infrastructures et des structures souterraines critiques.



Les dispositifs SELFLEVEL ont une plage de mouvement allant jusqu'à un angle d'inclinaison de 5° tout en suivant les mouvements de la surface.

Réduction des problèmes de mouvements de la surface



Ensemble d'accès SELFLEVEL® aide à éliminer :

- le soulèvement par le gel
- l'affaissement des structures de cadres et couvercles
- la détérioration du site
- la fissuration de la chaussée

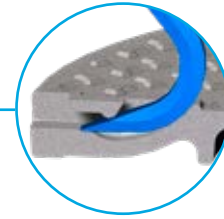
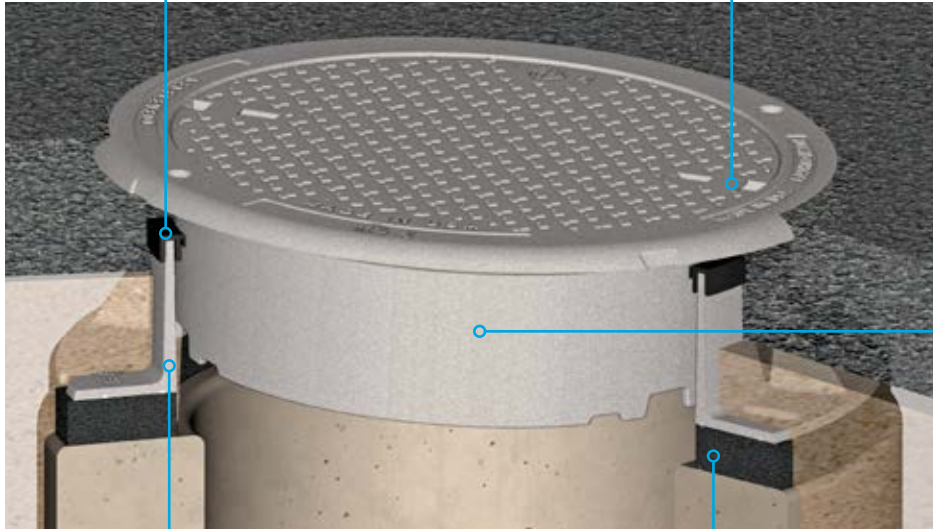
Ensemble d'accès SELFLEVEL® offre aussi :

- Amélioration de la qualité de roulement visant à satisfaire aux programmes de voies sans cahots
- Des installations inclinées

*Assemblage boulonné avec joint requis.

Joint multifonction

Le joint multifonction aide à garder le cadre supérieur centré sur le cadre guideur, ce qui empêche les deux pièces de se toucher. Il protège contre la pénétration de débris et de matières dans le trou d'homme.

**Barre à pic EPIC®****Cadre supérieur**

Le cadre supérieur de l'ensemble SELFLEVEL est supporté par la surface de la chaussée avoisinante et se déplace avec elle. Cela lui permet de demeurer de niveau avec la surface de la chaussée. L'effet « flottant » aide à prévenir les dommages à la route et protège les infrastructures souterraines en dispersant les vibrations et les chocs de la circulation dans l'ensemble de la chaussée plutôt que dans la structure en dessous.

Cadre guideur

Ce cadre facilite l'auto-centrage et garde le cadre supérieur centré sur la structure des cadres et couvercles.

Anneau de rehaussement
INFRA-RISER en option



Après avoir compacté l'asphalte, le modèle SELFLEVEL se compacte de niveau avec la chaussée avoisinante pour une finition lisse qui durera plus longtemps que les ensembles de cadres et couvercles traditionnels dans les situations de soulèvement par le gel ou d'affaissement naturel de la chaussée.

Ensemble ERGO® SELFLEVEL®

Le système ERGO SELFLEVEL pour l'asphalte combine les avantages ergonomiques et de sécurité d'un couvercle articulé avec les avantages de nivellement de chaussée du cadre SELFLEVEL.

Tailles des ensembles d'accès pour asphalte SELFLEVEL

Taille du couvercle	Ouverture libre	N° de la série
26	24	1205, 1037, 3024
29 5/8	27 15/16	3028
32	30	1322, 3027

Remarque : Toutes les dimensions sont en pouces.



Visitez notre canal YouTube pour des vidéos sur ce produit et plusieurs autres à www.youtube.com/AccessInfrastructure

ENSEMBLE D'ACCÈS POUR LE BÉTON SELFLEVEL®

La solution d'accès SELFLEVEL pour le béton a été conçue spécialement pour les applications avec du béton. En intégrant des supports de réglage dans la conception, le cadre peut être maintenu lors du coulage du béton. Une fois le béton durci, les supports doivent être enlevés afin que le cadre puisse se déplacer avec la surface en béton.

Ce produit est parfait pour les milieux sujets au soulèvement par le gel, car le cadre flotte avec la surface. Il est également bien adapté aux communautés avec un programme de voies sans cahots ou aux installations inclinées.

Caractéristiques de série

- Service intense
- Le cadre supérieur est supporté par la surface de la chaussée et peut être installé avec une inclinaison maximum de 5°
- Un manchon en acier protège le dispositif (SELFLEVEL) de l'interférence par le béton
- Des poignées de levage sur le cadre supérieur facilitent la manutention lors de l'installation
- Le cadre inférieur est boulonné à la structure souterraine
- Charge d'épreuve dépassant les normes AASHTO M 306
- Le cadre s'adapte aux couvercles existants

Options

- Couvercles à lettrage spécial
- Couvercles à logo personnalisé
- Ensemble SELFLEVEL ERGO®
- Cadre de transition (base carrée à haut rond)
- EON LOCK®
- Verrou à came
- Joint de couvercle en néoprène
- Étanche (Niveau 1)*
- Anneau de rehaussement INFRA-RISER®
- Plusieurs ouvertures et hauteurs de cadre offertes

*Assemblage boulonné avec joint requis.



L'ensemble d'accès SELFLEVEL® est une solution d'infrastructure de haute ingénierie. Il offre des avantages supplémentaires qu'un cadre et qu'un couvercle traditionnel ne peuvent pas offrir. Sa conception unique permet une plage de mouvement assurant des installations qui sont parfaitement alignées avec la surface finie de la chaussée. Ensemble 3 025 illustré.

Réduction des problèmes de mouvements de la surface



Ensemble d'accès SELFLEVEL®

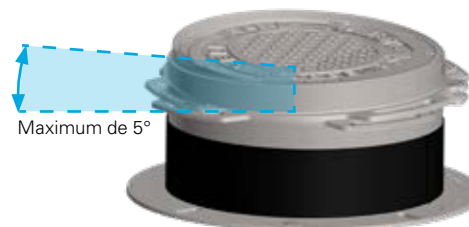
Aide à éliminer :

- le soulèvement par le gel
- l'affaissement des structures des cadres et couvercles
- la détérioration du site
- la fissuration de la chaussée

Ensemble d'accès SELFLEVEL®

Offre aussi :

- Amélioration de la qualité de roulement visant à satisfaire aux programmes de voies sans cahots
- Des installations inclinées



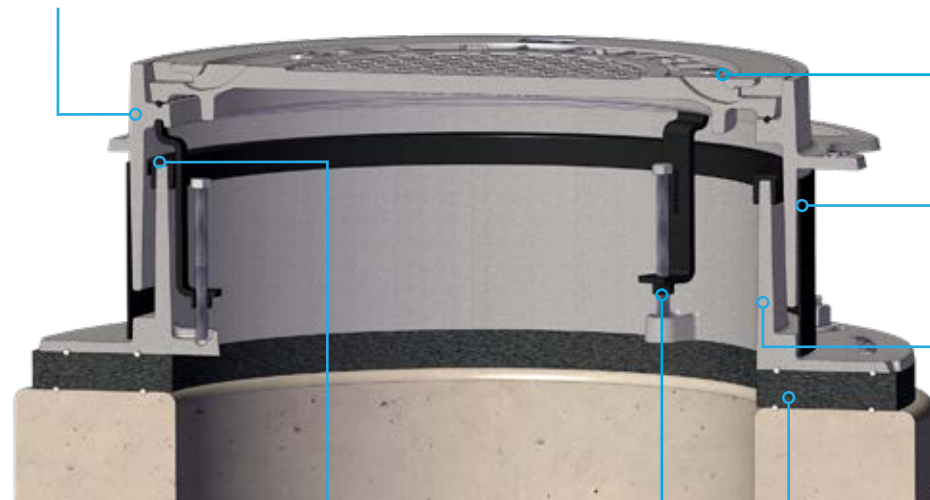
Les dispositifs SELFLEVEL ont une plage de mouvement allant jusqu'à un angle d'inclinaison de 5° tout en suivant les mouvements de la surface.

Cadre supérieur

Le cadre supérieur de l'ensemble SELFLEVEL est supporté par la surface de la chaussée avoisinante et se déplace avec elle. Cela lui permet de demeurer de niveau avec la surface de la chaussée. L'effet « flottant » aide à prévenir les dommages à la route et protège les infrastructures souterraines en dispersant les vibrations et les chocs de la circulation dans l'ensemble de la chaussée plutôt que dans la structure en dessous.



Barre à pic EPIC®



Manchon en acier

Crée un vide durant le coulage du béton qui permet au cadre supérieur de flotter avec la surface de la chaussée.

Cadre guide

Ce cadre facilite l'auto-centrage. Le cadre guideur est livré avec un joint multifonction. Il réduit les infiltrations d'eau et protège contre la pénétration de débris et de matières dans le trou d'homme.

Ensemble 3 025 illustré



Joint multifonction

Le joint multifonction aide à garder le cadre supérieur centré, ce qui empêche les deux pièces de se toucher.

Anneau de rehaussement en caoutchouc composite INFRA-RISER® en option.



Languette et support d'ajustement

Support et boulon d'ajustement pour soulever le cadre supérieur du cadre inférieur durant le coulage afin de produire le dégagement requis pour flotter lorsqu'il est encastré dans le béton. Une fois le béton durci, le support et le boulon sont enlevés et peuvent être réutilisés.

Les languettes du boulon d'ajustement peuvent être coupées pour produire une ouverture libre plus grande après l'installation.

Taille des ensembles d'accès pour le béton SELFLEVEL

Taille du couvercle	Ouverture libre	N° de la série
26	24	3025
32	30	3027

Remarque : Toutes les dimensions sont en pouces.



Visitez notre canal YouTube pour des vidéos sur ce produit et plusieurs autres à www.youtube.com/AccessInfrastructure

ENSEMBLE D'ACCÈS REVOLUTION®

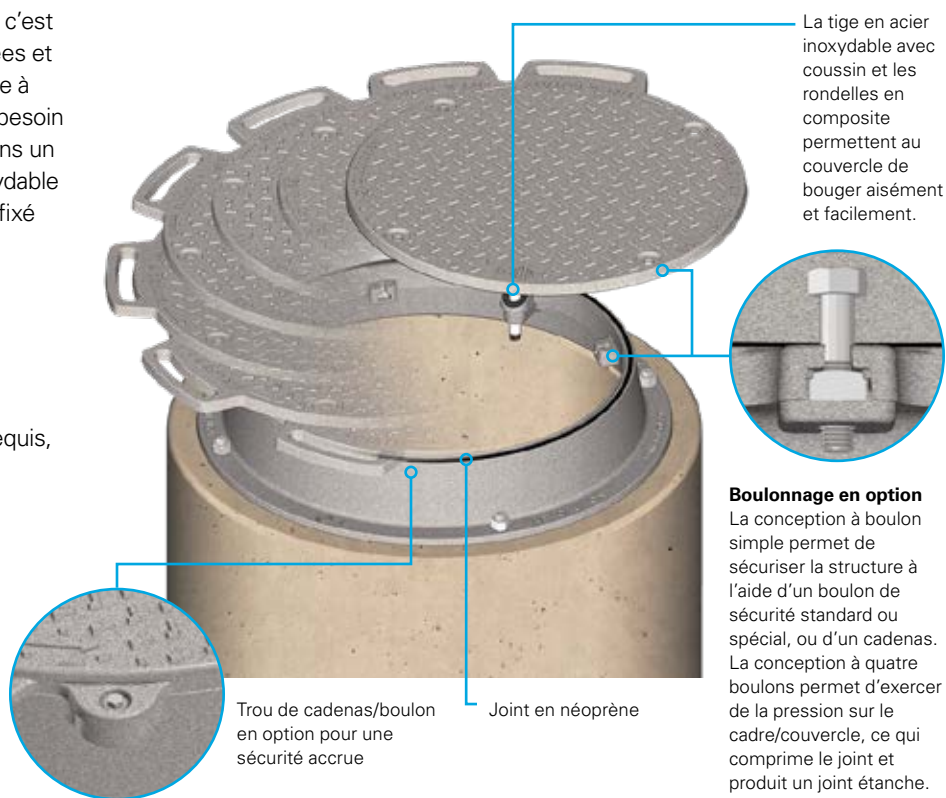
Découvrez l'ensemble d'accès REVOLUTION; c'est la solution parfaite pour les structures surélevées et les points d'accès en saillie. Le couvercle pivote à l'écart de l'ouverture du trou éliminant ainsi le besoin de lever ou d'abaisser le couvercle. Il pivote dans un sens ou dans l'autre sur une tige en acier inoxydable intégrée au coulage qui garantit qu'il demeure fixé au cadre. Aucun outil spécial n'est requis pour l'ouverture.

Caractéristiques

- Classification hors trafic
- Couvercle léger, facile à ouvrir, aucun levage requis, une seule personne peut l'actionner
- Tige en acier inoxydable moulée dans le couvercle
- Hydrofuge : le couvercle se superpose au cadre
- Joint torique de 1/4 po en néoprène fixé pour prévenir le déroulement et contrôler les odeurs
- Cadre de 5 po de hauteur

Options

- Lettrage spécial
- Étanche (Niveau 1)
- Trou intégré pour un cadenas en option
- EON LOCK®
- Boulonnage de sécurité



Lever et faire pivoter le couvercle



Pour ouvrir le couvercle, le soulever légèrement et le faire pivoter. La conception brevetée permet le levage et le pivotement du couvercle avec le minimum d'effort. La sûreté des travailleurs est améliorée en éliminant le besoin de soulever des couvercles lourds lors de l'ouverture ou de la fermeture d'une structure surélevée.

Résiste aux infiltrations d'eau



La surface du couvercle dépasse légèrement le rebord du cadre et le joint en néoprène aide à sceller l'installation contre les infiltrations d'eau. Un joint étanche est possible avec la conception à quatre boulons.

Tailles des ensembles d'accès REVOLUTION

Diamètre d'ouverture libre	N° de la série
24	REVO24
28	REVO28
30	REVO30

Remarque : Toutes les dimensions sont en pouces.

Importantes consignes de sécurité

- Boulonner solidement le cadre au cône du couvercle sur le cercle de boulonnage de 29 3/4 po
- Ne pas appliquer une charge sur le couvercle en position ouverte
- Ne pas installer dans les zones de circulation automobile



Visitez notre canal YouTube pour des vidéos sur ce produit et plusieurs autres à www.youtube.com/AccessInfrastructure

ENSEMBLE ÉTANCHE CAMPRESSION®

La solution d'ensemble d'accès CAMPRESSION limite les infiltrations d'eau, contrôle les odeurs et améliore la sécurité.

Des verrous à came uniformément installés pressent le couvercle contre un joint en néoprène, formant ainsi une étanchéité ferme qui minimise l'infiltration d'eau.

Caractéristiques de série

- Application de charge service intense répondant à la certification AASHTO M 306
- Des verrous à came en fonte ductile avec boulons EON LOCK® offrent étanchéité et sécurité
- Joint torique en néoprène de 1/4 po
- Fentes de barre à pic EPIC® fermées
- Couvercle léger en fonte ductile conforme à ASTM A 536
- Cadre de 6 po de hauteur

Options

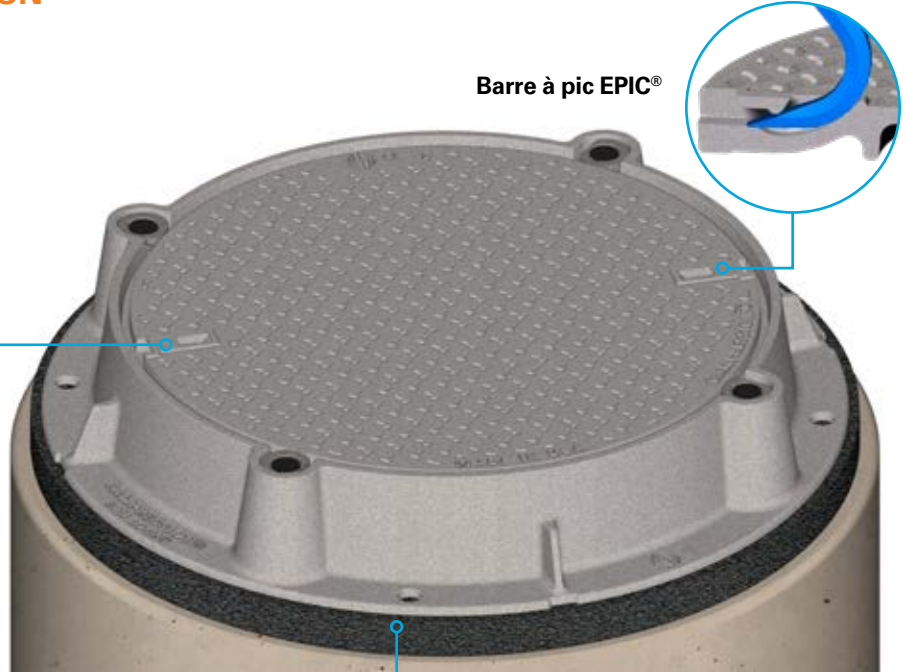
- Couvercle à logo personnalisé
- Couvercle à lettrage spécial
- Anneau de rehaussement de 2 po disponible



Ensemble de 61 cm (24 po) à trois boulons (série CAMP24)



Ensemble de 76 cm (30 po) à quatre boulons (série CAMP30)



Barre à pic EPIC®

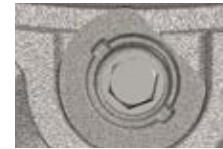
Anneau de rehaussement en caoutchouc composite INFRA-RISER® en option

Verrous à came

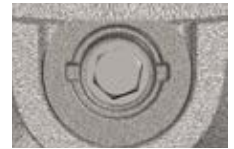
Les verrous à came en fonte ductile pivotent pour ouvrir le couvercle et sont tournés en sens inverse pour serrer et verrouiller le couvercle. Les boulons n'ont pas besoin d'être complètement enlevés, il suffit de les desserrer et tourner la came.



Fermé avec le capuchon en place

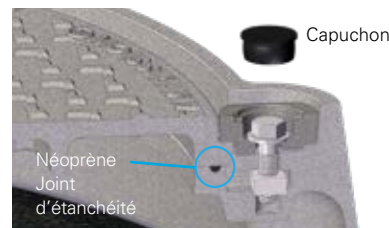


Enlever le capuchon, desserrer le boulon et tourner la came



Tourner sur 90° pour ouvrir

Boulonnage EON LOCK®



Filets EON LOCK® remplaçables.

Cadres empilables



Les cadres s'empilent pour une sécurité accrue et pour économiser l'espace lors de l'entreposage, du transport et de la manutention.



Visitez notre canal YouTube pour des vidéos sur ce produit et plusieurs autres à www.youtube.com/AccessInfrastructure

ENSEMBLES D'ACCÈS À TRAPPE ARTICULÉE EN FONTE DUCTILE

Les trappes d'accès en fonte ductile sont conçues avec une ergonomie améliorée et sont offertes pour les applications à service intense et à service extra intense pour aéroports.

Pour un couvercle qui peut peser autant que 250 kg (550 lb), la force de traction pour l'ouvrir est inférieure à 16 kg (35 lb) en raison du ressort mécanique de conception unique.

La barre de sûreté à enclenchement automatique fournit une protection accrue pendant l'accès à l'infrastructure souterraine et des grilles de sûreté peuvent être spécifiées comme protection additionnelle contre les chutes.

Caractéristiques

- Cadre et couvercle en fonte ductile
- Le couvercle s'ouvre à 105° avec un loquet de sûreté et l'enlèvement à 90°
- Barre de sûreté à enclenchement automatique
- Boulonnage EON LOCK®
- Barre à pic à outil polyvalent MPIC®
- Boulonnage

Options

- Aide de levage mécanique (caractéristique de série pour les modèles classés pour les aéroports)
- Conceptions à bride supérieure et inférieure
- Grille de sûreté
- Anneau de rehaussement INFRA-RISER®
- Jupe de coffrage



Option de grille 8197
36 po x 36 po



Grand choix de tailles

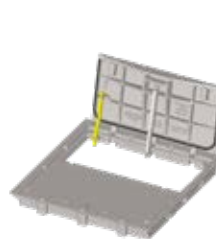
Exemples des diverses tailles et ouvertures de couvercle. Consultez le tableau ci-dessous pour la gamme complète des dimensions d'ouverture libre et des classements de charge.



Trappe articulée 8192
24 po x 36 po



Trappe articulée avec aide
de levage double 8198
48 po x 48 po



Ensemble double 8218
48 po x 48 po



Ensemble double 8196
30 po x 62 po

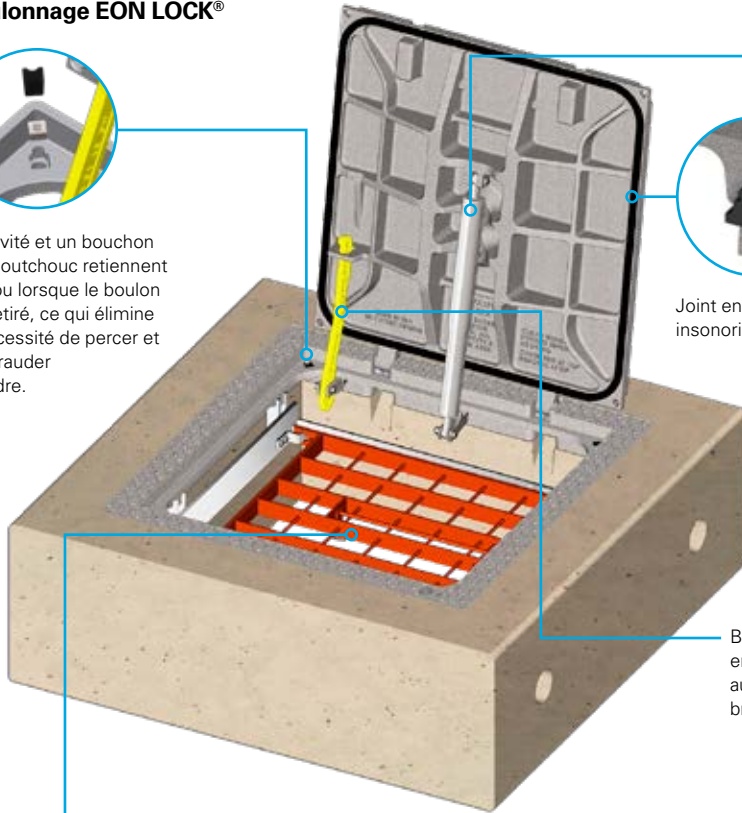
Trappe articulée en fonte ductile. Options d'ouverture libre

Diamètre d'ouverture libre	N° de la série pour service extra intense pour aéroport	N° de la série pour service extra intense
24 x 24	8195	8215
24 x 36	8192	8212
30 x 30	8196	8216
30 x 62	8196—Double	8216—Double
36 x 36	8197	8217
36 x 74	8197—Double	8217—Double
48 x 48	8198	8218
48 x 48	—	8218—Double

Remarque : Toutes les dimensions sont en pouces.

Boulonnage EON LOCK®

La cavité et un bouchon en caoutchouc retiennent l'écrou lorsque le boulon est retiré, ce qui élimine la nécessité de percer et de tarauder le cadre.



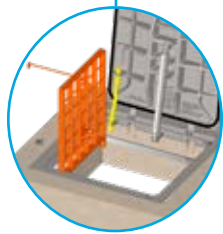
Joint en EDPM pour insonorisation

Barre de sûreté à enclenchement automatique brevetée

Grille de sûreté en option

Offre des caractéristiques de sûreté additionnelles

- Les portes ne peuvent pas être fermées à moins que la grille de protection antichute ait été remise en place (afin de protéger le prochain utilisateur).
- Les inspections visuelles et de l'entretien limité sont possibles avec la grille de sûreté en place.
- Les grilles de sûreté orange créent une barrière visuelle autour du puits et sensibilisent au danger.
- La grille peut être verrouillée indépendamment de la trappe afin d'ajouter un autre niveau de sécurité, au besoin.

**Aide au levage**

L'aide de levage est un ressort mécanique en acier inoxydable résistant à la corrosion. La conception robuste est nette et sans entretien. Le ressort occupe moins d'espace dans l'ouverture libre qu'une aide au levage à ressort traditionnelle. Il est entièrement isolé et protégé des intempéries.

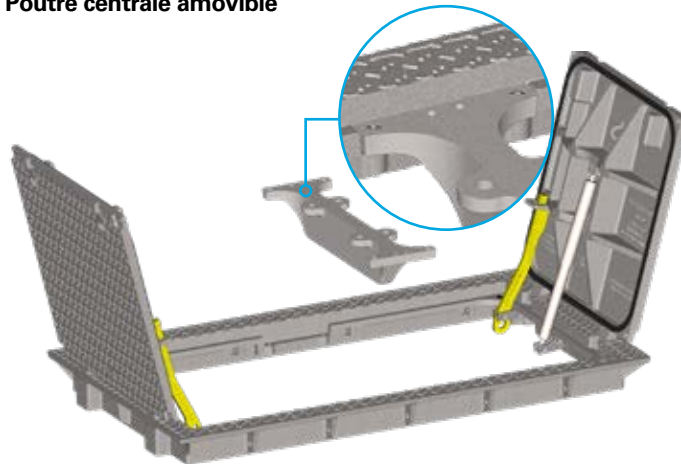
Ne contenant aucun gaz ou joint, les ressorts ont une échelle de température de fonctionnement allant de -34 °C (-30 °F) à 204 °C (400 °F). Sa durabilité a été testée à plus de 150 000 cycles.

**Verrou à came en option**

Verrou à came de sécurité et clé montrés. La clé peut être enlevée seulement lorsque le couvercle est en position verrouillée.

Jupe de coffrage facultative

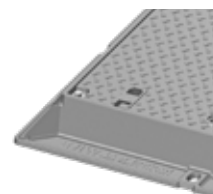
La jupe de coffrage facultative simplifie le précochage de la trappe dans le béton. La protection de la trappe intérieure n'exige aucun coffrage supplémentaire. La jupe en aluminium à laisser en place peut être ajustée à toute épaisseur de dalle de béton. (Image illustrant le dessous d'une trappe avec jupe de coffrage.)

Poutre centrale amovible

La poutre amovible procure une ouverture libre beaucoup plus grande sur plusieurs modèles à trappe double. L'enlèvement et la pose sont simples en raison des quatre boulons fixant la poutre au cadre.

Options de cadre

Cadre à bride supérieure



Cadre à bride inférieure



Visitez notre canal YouTube pour des vidéos sur ce produit et plusieurs autres à www.youtube.com/AccessInfrastructure

ENSEMBLE DE CANIVEAU À CHARNIÈRE

L'ensemble de caniveau à charnière simplifie l'accès aux conduites d'alimentation et aux systèmes de collecte. Offert avec des couvercles articulés ou des grilles, le système peut être configuré pour toute longueur de caniveau spécifiée.

Son ressort mécanique facultatif améliore l'ergonomie en réduisant la force de traction requise à un maximum de 35 livres sur l'ensemble de la course de levage. Offerte aussi bien sur la version couvercle que la version grille.

Les couvercles offrent des découpes pour câbles facultatives qui permettent d'exposer provisoirement les conduites électriques, de télécommunications et autres conduites d'alimentation sans devoir ouvrir le couvercle.

Caractéristiques

- Service extra intense pour aéroport
- Concept à bride supérieure
- Fentes de ventilation de rail
- Barre de sûreté à enclenchement automatique
- Goussets avec trous pour barres d'armature
- Trous de boulons pour le raccordement de longerons
- Fabriqués aux É.-U.

Options disponibles pour les grilles à charnière

Options	Grille	Couvercle
Boulonnage	Oui	Oui
Verrou à came	—	Oui
Découpes pour câbles	—	Oui
Aide au levage	Oui	Oui
Barre à pic MPIC®	—	Oui

Dimensions de caniveau à charnière

Type	Largeur de caniveau	Longueur	N° de série
Grille	18	24	6906
Couvercle	24	24, 36, 48	6808
Grille	24	24	6908
Couvercle	36	24, 36, 48	6811

Remarque : Toutes les dimensions sont en pouces.



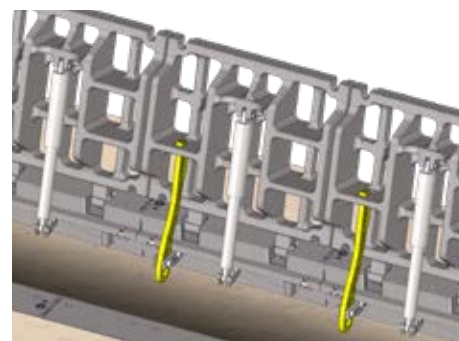
Des barres de sûreté à enclenchement automatique avec aide au levage mécanique facultative facilitent l'utilisation sécuritaire des couvercles et des grilles à charnière de caniveau.

Couvercles



Couvercle massif de 48 po de longueur

Grille



Grille de 24 po de longueur

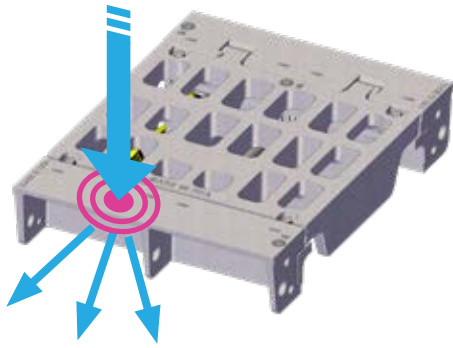


Couvercle massif de 24 po de longueur



Plaque d'extrémité en acier de 37 3/8 po de largeur

Concept à bride supérieure

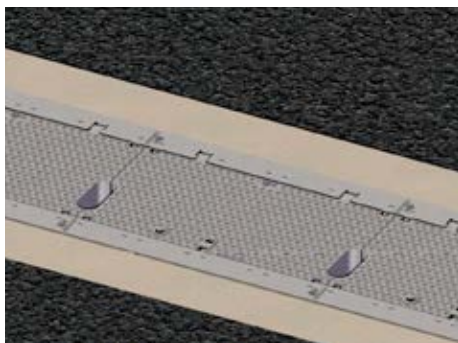


Le concept à bride supérieure avec bride élargie, qui repose entièrement sur du béton, distribue les charges lourdes sur une grande surface, ce qui atténue le fissurage et l'écaillage du béton avoisinant.



Des fentes de ventilation dans les longerons du cadre permettent l'évacuation de l'air durant le processus de coulage, remplissant entièrement de béton tous les creux, assurant ainsi le soutien et la répartition du poids.

Découpes pour câbles*



Des découpes pour câbles facultatives pour les couvercles permettent un accès provisoire aux conduites d'alimentation sans devoir ouvrir les couvercles.

*Non disponible pour les grilles

Verrou à came Option de sécurité*



Barre de sûreté
La barre de sûreté à enclenchement automatique brevetée maintient le caniveau ouvert et protège contre toute fermeture accidentelle.

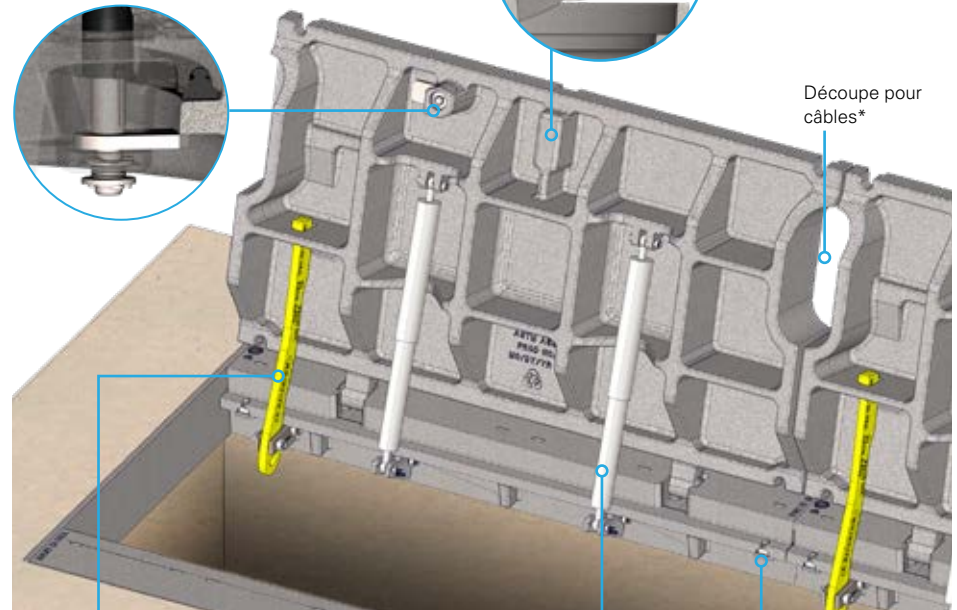
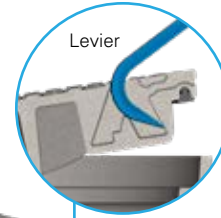
Option d'aide au levage

L'aide de levage est un ressort mécanique en acier inoxydable résistant à la corrosion. La conception robuste est nette et sans entretien. Le ressort occupe moins d'espace dans l'ouverture libre qu'une aide au levage à ressort traditionnelle. Il est entièrement isolé et protège des intempéries.

Ne contenant aucun gaz ou joint, les ressorts ont une échelle de température de fonctionnement allant de -34 °C (-30 °F) à 204 °C (400 °F). Sa durabilité a été testée à plus de 150 000 cycles.



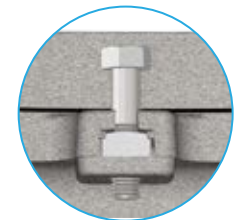
Barre à pic à outil polyvalent MPIC®



Découpe pour câbles*

Boulonnage EON LOCK®

Compatible avec des boulons à tête hexagonale standards ou de concept spécial de sécurité, le concept EON LOCK retient l'écrou lors du déboulonnement du couvercle tout en permettant l'enlèvement ultérieure de tout écrou aux fins de remplacement.



Conçues pour utilisation avec des systèmes de coffrage de caniveaux de béton qui accélèrent l'installation comparativement aux méthodes d'installation classiques. Aucun revêtement requis à l'utilisation de béton, éliminant ainsi les matériaux combustibles là où des mesures de suppression d'incendie sont nécessaires.

ENSEMBLE D'ACCÈS STORMSURGE®

Dans les zones inondées par la crue des eaux ou des marées, les tampons de regard peuvent devenir une préoccupation inattendue pour les systèmes d'égouts et d'aqueduc ainsi que le grand public. Dans l'éventualité d'une tempête majeure, la pression de l'eau souterraine peut être si puissante qu'elle peut forcer l'ouverture d'un tampon de regard en fonte et le déloger pendant l'intempérie. Cela crée un réel danger pour les automobilistes et les piétons et cela peut laisser un trou vide là où se trouvait le tampon.

EJ a mis au point une solution d'accès en assemblage pour résoudre ce problème. Lors d'une tempête ou d'un reflux, le couvercle peut se soulever jusqu'à 16 degrés, permettant à l'eau de s'écouler et de relâcher la pression. Le bras de verrouillage et la charnière retiennent le couvercle et lui permettent de revenir en position assise une fois la surcharge réduite.

Caractéristiques standards

- Charge extra intense
- Fonte ductile
- Tampon attaché en permanence au cadre
- Surface anti-dérapante
- Cran de sureté à 90 degrés pour empêcher les fermetures involontaires
- Caractéristiques de conception brevetées
- Fabriqué aux États-Unis

Options

- Tampons pleins ou avec trous d'aération.
- Logo personnalisés
- Inscriptions spéciales
- Boulon de sécurité pour l'accès contrôlé et la dissuasion du vol.

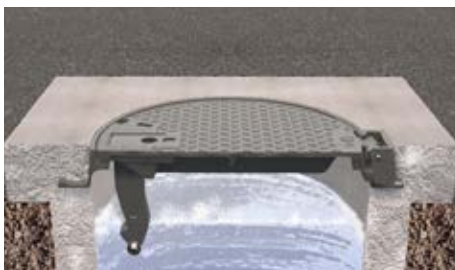
Tailles d'assemblages d'accès STORMSURGE

Ouverture libre	Hauteur du cadre	N° de série
24	4	1032
30	6	3200

Remarque : Toutes les dimensions sont en pouces.



Lors d'une forte pluie ou d'un épisode de marée, la pression de l'eau peut être assez forte pour faire remonter le couvercle d'un trou d'homme, créant ainsi un danger pour le public et un grave problème pour les municipalités. EJ a mis au point une solution d'accès en assemblage pour lutter contre cette situation, en évacuant la pression et en limitant la couverture au châssis. Lorsque la surcharge diminue, le couvercle retourne à la position assise.

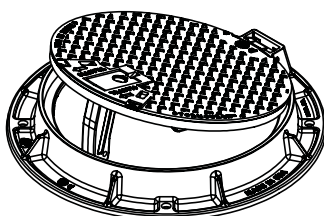


Série 1032 en position fermée.



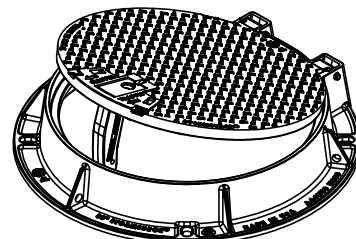
Série 1032 en position de ventilation.

24" Ouverture libre

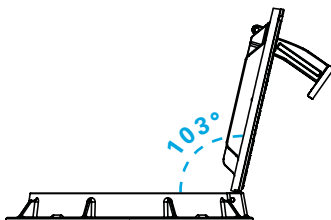


Série 1032 à charnière simple avec ouverture libre de 24" et ventilation couverte de jusqu'à 16° (00103250A01).

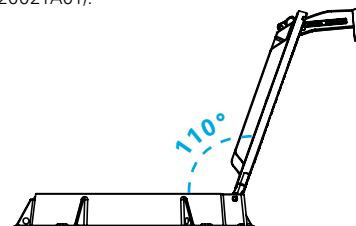
30" Ouverture libre



Série 3200 à charnière double avec ouverture libre de 30" et ventilation couverte de jusqu'à 15° (00320021A01).



Montré en position de repos ouverte



Montré en position de repos ouverte

ENSEMBLE DE GRILLE ARTICULÉE AVEC VERROU POUSSER/CLAQUER

L'ensemble de grille articulée service intense fonctionne à merveille pour les entrées de drainage exigeant un niveau de sécurité supérieur que les cadres et grilles autonomes.

Le cadre et la grille articulée en fonte ductile service intense de la série 5624 sont typiquement installés dans les zones à grande circulation. La fonction de verrou pousser/claquer empêche l'ouverture accidentelle de la grille et dissimule le verrou afin d'éviter l'accès non autorisé. Assise à coincement automatique permettant à la circulation d'enfoncer la grille dans le cadre et empêchant ainsi la grille de balancer.

La grille légère s'ouvre à 115° et peut être enlevée à 90°.

Caractéristiques de série

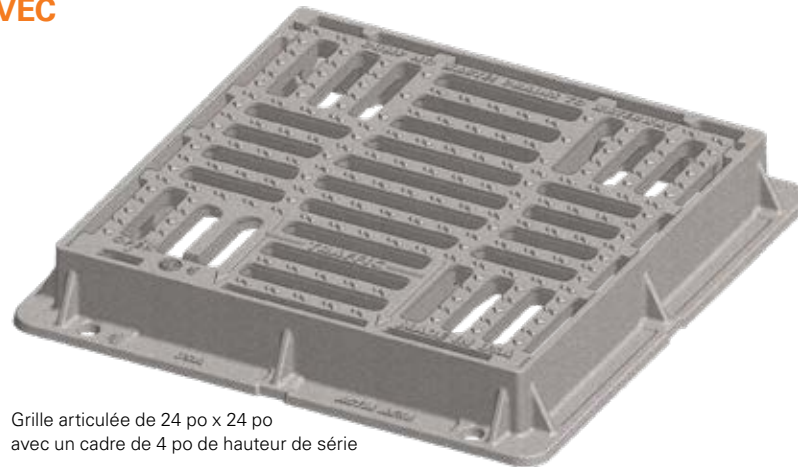
- Service intense
- Grille avec une superficie d'ouverture libre de 290 po²
- Le cadre et la grille en fonte ductile répondent aux exigences d'ASTM A 536
- La grille légère s'ouvre à 115° et peut être enlevée à 90°.
- Assise de grille à coincement automatique
- Verrouillage pousser/claquer

Options

- Cadres à 3 brides (incluant les versions à battant à gauche ou à droite) et à 4 brides disponibles
- Lettrage spécial



La grille comprend des marques directionnelles et une texture antidérapante. Des options de lettrage spécial (incluant un message écologique) sont disponibles.

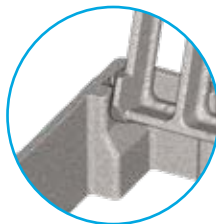


Grille articulée de 24 po x 24 po avec un cadre de 4 po de hauteur de série



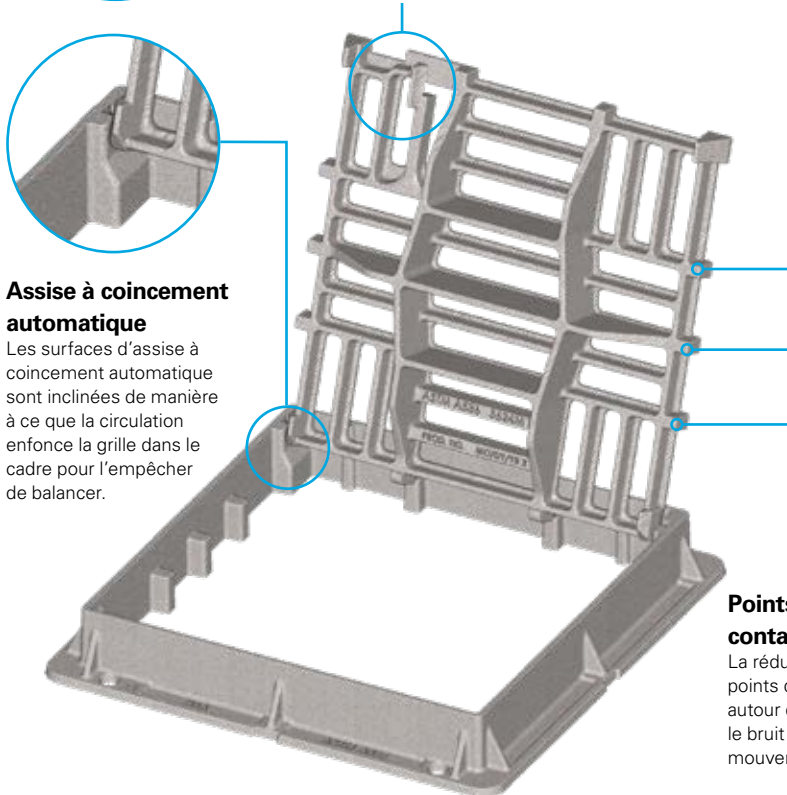
Verrouillage pousser/claquer

Le verrou pousser/claquer est constitué d'un bras qui se déplace lorsque la grille est fermée afin d'éviter qu'elle puisse être ouverte accidentellement. Lorsqu'elle est fermée, la conception intégrale rend également le loquet invisible aux personnes non avisées afin d'assurer une sécurité accrue contre l'enlèvement non autorisé de la grille.



Assise à coincement automatique

Les surfaces d'assise à coincement automatique sont inclinées de manière à ce que la circulation enfonce la grille dans le cadre pour l'empêcher de balancer.



Points de contact minimes

La réduction des points de contact autour du cadre limite le bruit et le mouvement.



Visitez notre canal YouTube pour des vidéos sur ce produit et plusieurs autres à www.youtube.com/AccessInfrastructure

COUVERTRES MODULAIRES ERMATIC®

Le système de couvertres modulaires ERMATIC représente une gamme complète et de haute ingénierie de couvertres d'accès pour une large gamme de services souterrains. Ce système modulaire peut être personnalisé pour s'adapter à toutes les dimensions ou configurations de couvertres des chambres souterraines. La gamme ERMATIC profite de l'expérience mondiale en génie et en conception d'EJ afin d'améliorer la conception et la sécurité ergonomiques.

Caractéristiques et options

- Classement des piétons aux aéroports (ou les normes EN124 – B125, C250, D400, E600, F900)
- Une vaste gamme de tailles de couvertres de 24 po x 24 po et plus
- Hydrofuge
- Verrouillage de sécurité
- Offert avec des articulations et des ressorts pour aider l'ouverture
- Poignées de levage ergonomiques pour l'ouverture
- Offerts avec des grilles de sûreté et/ou des garde-corps de sûreté
- Options de couvercle : couvercle plein avec surface antidérapante LLLL®, renforcement pour le remblayage de béton ou de pavés, ou couvercle avec trappe/couvercle intérieure amovible
- Offerts avec revêtement antidérapant PREMARK®

Applications

- Égouts : puits d'inspection pour les chambres des boues, puits d'accès pour les grandes usines, etc.
- Télécommunications : chambres de jonction de câbles, etc.
- Services publics : éclairage, signalisation, chambres de transformateurs, boîtes de jonction de câbles, etc.

Types de projets

- Aéroports et ports
- Chemins de fer
- Tunnels
- Centrales électriques
- Usines de filtration et de traitement des eaux usées
- Usines manufacturières
- Centres d'exposition, parcs d'attractions, stades et autres arénas publics



Construction modulaire : l'utilisation d'éléments modulaires offre une vaste gamme de tailles. Les éléments du cadre (côtés et plaques d'extrémités) sont assemblés au moyen de boulons et de joints en aluminium afin de fournir des ouvertures linéaires même pour les conduites les plus longues. Pour toute ouverture libre de plus de 47 3/16 po (1 200 mm) de largeur, les unités ERMATIC utilisent des poutres amovibles supportées dans des boîtes qui sont fixées aux cadres. Cela permet la construction de dispositifs convenant aux ouvertures les plus grandes.

La protection par excellence

Les produits ERMATIC assurent la protection contre les dommages, les débris ou les produits chimiques très forts et permettent aux concepteurs de dissimuler des services souterrains.



Dispositifs à 1/2/3 couvertres



Couverture de conduites continue



Les poutres amovibles donnent un accès sans obstruction aux grandes chambres souterraines.



La conception modulaire offre la possibilité d'une longueur infinie pour accommoder même les systèmes de conduites les plus longs.

La gamme de couvertres modulaires ERMATIC est fabriquée en France.

COUVERCLES ARTICULÉS MULTILEAF™

La gamme de couvercles articulés et verrouillés MULTILEAF est adaptée aux applications exigeant de grandes ouvertures d'accès sans obstruction.

La conception de couvercles articulés triangulaires répartit le poids total du couvercle afin de réduire l'effort requis pour ouvrir les couvercles. Chaque couvercle emploie 3 points de contact avec l'assise du cadre afin de minimiser le balancement du couvercle et de réduire le bruit de la circulation.

La conception MULTILEAF intègre également la conception de superposition séquentielle. En plaçant des languettes à des endroits stratégiques sur les couvercles, le premier couvercle peut sécuriser tous les autres au moyen d'un seul verrou.

Caractéristiques

- Large gamme d'ouvertures libres, de configurations de couvercles et de classements de charge.
- Classements de charge du service moyen au service ultra intense d'aéroport
- S'ouvre à 105° (ou plus selon la série) pour l'accès complet à l'ouverture
- Loquet de sûreté à 90° empêchant la fermeture accidentelle du couvercle.
- Le couvercle est amovible à 90°*

Options

- Cadres en fonte ductile ou en fonte grise
- Aide de levage avec ressort assisté au gaz afin de réduire l'effort d'ouverture et de fermeture
- Choix de verrous de sécurité
- Grilles de protection antichute
- Offerts avec revêtement antidérapant PREMARK®



Aide de levage en option réduisant l'effort requis pour ouvrir ou fermer le couvercle.



Sécurité par verrou à came

Grâce aux couvercles à superposition séquentielle, un verrou sert à sécuriser l'ensemble complet.

Réduction du bruit

Les couvercles à 3 points de contact réduisent le balancement et le bruit.

La conception MULTILEAF répartit le poids d'un grand couvercle d'accès sur 2, 3 ou 4 couvercles articulés triangulaires afin de minimiser l'effort requis pour accéder à la structure tout en maintenant la résistance lorsque les couvercles sont fermés.

Incluant les séries T14S, T19S, DT4S et DT9S, le système MULTILEAF offre une large gamme de caractéristiques adaptées aux besoins de votre utilisation.

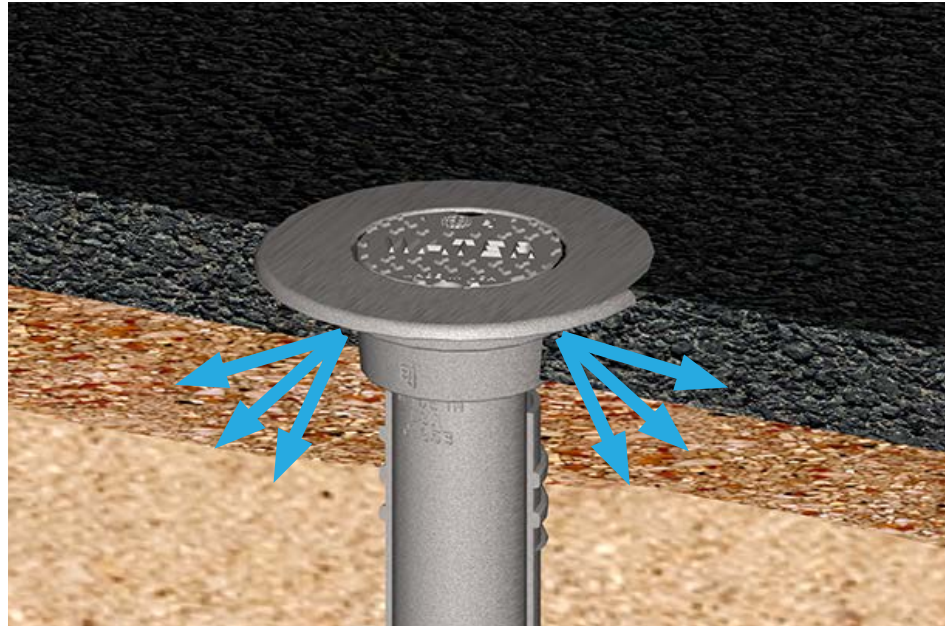
*Peut nécessiter la dépose des axes de l'articulation, de l'aide au levage ou des barres de sûreté avant la dépose.

La gamme de couvercles articulés et verrouillés MULTILEAF est fabriquée en France.

BOUCHE À CLÉ SELFLEVEL®

Augmentez la maniabilité et prolongez la vie de la route avec les bouches à clé SELFLEVEL dans votre communauté. Conçue pour lisser la surface de la route, prolonger la durée de vie de l'asphalte en réduisant les fissures et les dommages causés par la chasse neige, la bouche à clé SELFLEVEL est supportée par la chaussée environnante et se déplace en conséquence. Cela lui permet de rester au même niveau que la surface de la route.

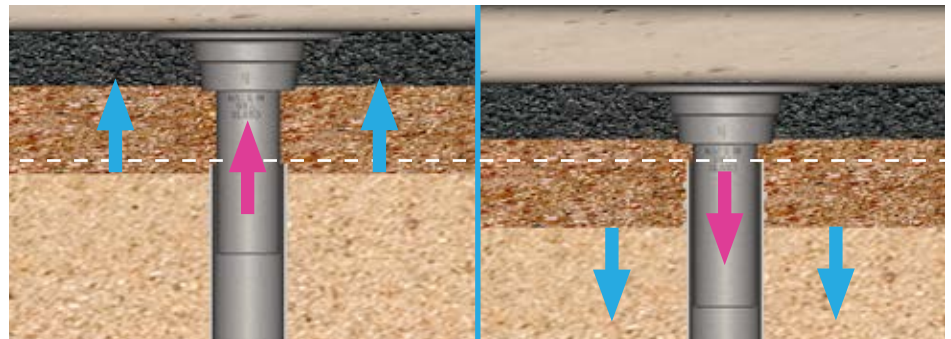
Durable plus longtemps que les bouches à clé traditionnelles dans les situations où il peut y avoir un soulèvement dû au gel et un tassement naturel de la route, cet effet « flottant » aide également à prévenir les dommages de la route et protège en dispersant les vibrations causées par la circulation et les chocs sur toute la surface de la route.



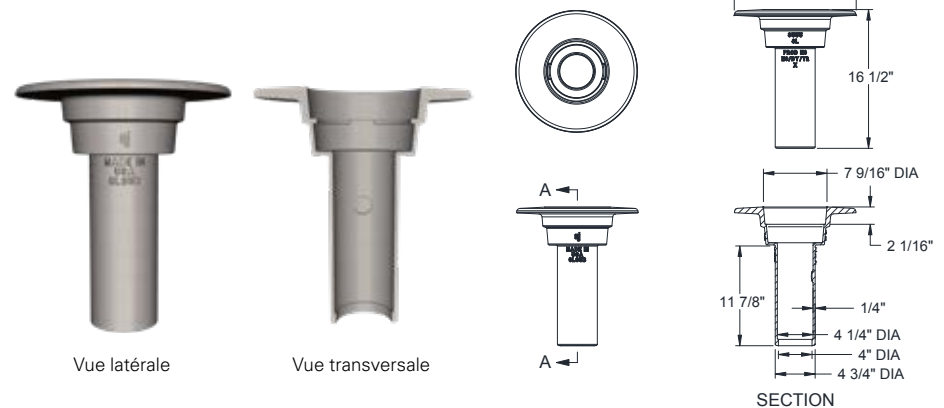
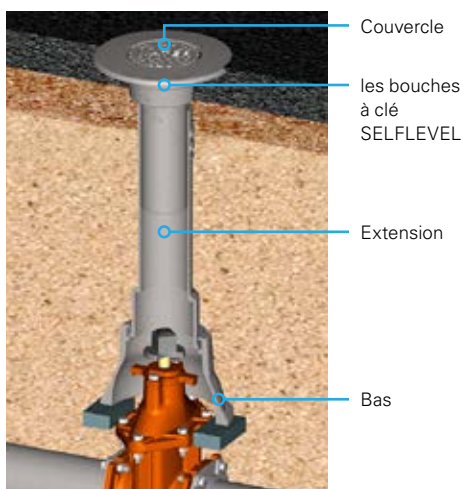
Une fois installée, l'unité continuera à se déplacer avec la surface de la route. La surface de la route aide à absorber les vibrations et les chocs causés par la circulation.

Fonctionnalités standard

- Service intense
- Peut accueillir des soupapes de 2" à 12"
- Ouverture libre de 4"
- Cadre compatible avec les couvercles verrouillables et non verrouillables de la série 6800
- ASTM A48, classe 35B
- Teneur minimale en matériaux recyclés de 85 %
- Fabriqué aux États-Unis



La bouche à clé reste au même niveau que la surface de la chaussée, même lorsque la chaussée se soulève à cause de changements extrêmes de température ou du tassement du revêtement. Le revêtement autour de la boîte à soupapes reste lisse pour les années à venir.



La bouche à clé SELFLEVEL est utilisée avec un couvercle rabattable, une extension et un fond pour fournir la solution complète d'accès à la boîte à soupapes.

Aperçu



À propos d'EJ

EJ est le chef de file mondial en conception, production et distribution de solutions d'accès pour les réseaux d'eau, d'égouts, de drainages, de télécommunications et de services collectifs dans le monde entier.

EJ propose la plus vaste gamme de solutions de pointe d'accès aux infrastructures. Notre réseau de distribution poursuit son implantation sur de nouveaux marchés. En tant que société familiale dotée d'une forte culture entrepreneuriale, nous disposons d'un solide héritage couronné de succès en ce qui a trait aux changements par l'innovation.

Depuis la création de la société en 1883, nous nous sommes développés en offrant des solutions répondant à la demande croissante en infrastructures à travers le monde. Sous l'impulsion d'une constante innovation, nos processus de conception, production et distribution évoluent sans cesse, nous permettant de créer des solutions garantissant une expérience client inégalée.

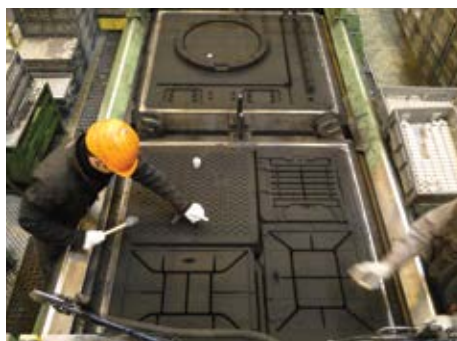
EJ est une société familiale dotée d'une longue histoire qui prouve sa capacité à entretenir des relations solides avec sa clientèle. Ces relations s'appuient sur une équipe de représentants dédiés, une documentation exhaustive sur les produits, un site Web complet (ejco.com), des expositions, ainsi que des séminaires et de programmes de formation. Tous ces services permettent à nos clients de disposer des renseignements sur les produits nécessaires à la réussite de leurs projets d'accès aux infrastructures.

Où que vous soyez, EJ vous offre des solutions d'accès qui sauront satisfaire les spécifications locales en temps voulu et de façon compétitive. Nous collaborons également, avec nos clients, pour leur proposer des solutions d'accès qui répondent à leurs exigences particulières. Notre équipe commerciale mondiale est à l'écoute des besoins spécifiques de votre marché.

Nos collaborateurs : notre force. Tout en donnant la priorité à la collaboration, nos collaborateurs mettent à profit leur expertise, leurs connaissances et leur capacité à atteindre des résultats positifs. Les valeurs fondamentales d'EJ sont la sécurité, la sûreté, l'honnêteté, l'intégrité, la responsabilité environnementale, le respect d'autrui, la qualité, l'excellence et la responsabilité sociale. Ces valeurs fondamentales sont ancrées dans notre culture et font parties de notre pratique quotidienne à travers l'ensemble de l'organisation.

Nos usines de production ultramodernes emploient des outils, une machinerie, des systèmes et des processus de pointe nous permettant de livrer les produits demandés de manière efficace et dans le respect des délais.

Où que vous soyez et quelles que soient vos exigences particulières, EJ vous propose les meilleures solutions d'accès pour vos projets d'infrastructures.



Gamme de produits

EJ offre une gamme complète de produits et de services, comprenant notamment des pièces en fonte pour la construction ou les infrastructures municipales, des produits fabriqués, des solutions de distribution d'eau et d'autres solutions d'accès aux infrastructures.

Fabrication axée sur la qualité

Notre technologie d'intégration, nos processus efficaces et économiques et une expérience de plus d'un siècle dans la fonderie et la fabrication de pièces en fonte nous permettent de maintenir à un niveau optimal l'efficacité de nos installations de production.

Réseau de distribution

Nos produits d'accès, y compris les pièces en fonte pour la construction ou les infrastructures municipales, sont proposés partout dans le monde par nos sites entreposage et par notre réseau étendu de partenaires de distribution.

Un héritage se forge

L'héritage EJ remonte à 1883, lorsque William E. Malpass et son beau-père, Richard W. Round créèrent une fonderie, sur les rives du Lac Cherlevoix, dans la ville d'East Jordan, Michigan, aux États-Unis. Cette fonderie, qui fut nommée Round and Malpass Foundry, produisait à l'origine des pièces en alliage pour l'industrie de la sylviculture, la machinerie, la construction de navires, d'équipement agricole et de chemins de fer. En 1886, le frère de William, James, rejoint l'entreprise et la société fut renommée East Jordan Iron Works.

Dans les années 1920, alors que l'industrie de l'exploitation forestière était mourante, l'entreprise accueillit en son sein une seconde génération qui lui ouvrit les portes de nouveaux marchés, permettant aux succès de se poursuivre alors que les temps changeaient. La production se tourna vers les alliages pour équipement urbain, les valves, bouches à incendie et divers alliages industriels.

L'entreprise participa à l'effort de guerre tout au long de la Seconde Guerre Mondiale. Dans les années 1950, la semi-automatisation fit son apparition dans la fonderie.

Au cours des années 1960, la troisième génération convertit la fonderie en ligne de moulage à haute pression automatisée. En intégrant le traitement automatique du sable et les systèmes mécanisés de prise en charge des alliages, la société parvient à posséder la plus grande ligne de moulage pour l'industrie automobile de tous les États-Unis et maximiser ses capacités de production.

Depuis la fin des années 1980, l'entreprise est dirigée par la quatrième génération de descendants de la famille Malpass. Cette société du Midwest est désormais un leader international proposant dans le monde entier des solutions d'accès pour les systèmes d'infrastructure.

Les acquisitions réalisées au sein des États-Unis et qui ont commencé dans les années 1990 ont permis à la société de développer ses lignes de produits, bureaux de ventes, capacités de distribution et services à la clientèle dans toute l'Amérique du Nord. En 2001, une nouvelle fonderie fut construite en Oklahoma, renforçant la capacité à servir les marchés aux États-Unis ainsi qu'en Amérique Centrale et Amérique du Sud.

Au début des années 2000, East Jordan Iron Works commença à porter son attention à un développement au sein d'autres régions du monde, avec l'acquisition des fonderies Cananagh en Irlande (2000), Norinco en France (2004), McCoy Construction Castings au Canada (2006) et HaveStock en Australie (2010).

En 2012, East Jordan Iron Works et ses filiales se rejoignirent sous le même nom et sous une marque unique, EJ, soutenus par une mission, une vision et des valeurs communes qui ont su unifier l'entreprise. Cette action a permis de mettre à profit l'ensemble des ressources de l'entreprise pour améliorer les opérations internes ainsi que pour proposer à ses clients une offre de produits et de service supérieure.

En étendant sa présence mondiale, EJ continue de croître par le biais d'acquisitions et de réinvestissements avec l'intégration de Bernard Cassart & Cie en Belgique (2012), de Syracuse Castings Sales Corporation et de Syracuse Castings West Corporation aux États-Unis (2012), de Etheridge Foundry & Machine Company aux États-Unis (2012), EA Quirin Machine aux États-Unis (2013), GMI Composites aux États-Unis (2014), la distribution municipale de fonderie de Mueller Canada Ltd., au Canada (2014), GAV GmbH en Allemagne (2015), Peter Savage Ltd. et Integrated Ducting Systems au Royaume-Uni (2015), Schacht und Bautechnik Vertriebs GmbH (SBV) en Autriche (2016), ainsi que le développement de la fabrication de composites à Birr (Irlande, 2018), la construction d'une usine

ultramoderne dans le nord du Michigan, États-Unis (2018) et la construction d'une nouvelle usine à New York, États-Unis (2019).



Fonderie East Jordan, octobre 2018.

Aujourd'hui, la société propose une gamme complète de solutions d'accès des réseaux enterrés à destination des municipalités, des entreprises de services publics, des autorités aéroportuaires et portuaires et les entreprises privées. Les produits, les couvertures de réseaux comprennent les tampons et les cadres, les grilles, les avaloirs, les trappes pour les réseaux de télécommunication etc... Outre les matériaux traditionnels tels que la fonte grise ou ductile, un éventail sans cesse croissant de solutions innovantes sont proposés dans les composites, l'acier galvanisé et l'aluminium. EJ fournit également des produits pour les systèmes d'approvisionnement en eau, notamment des bouches d'incendie et des vannes, des vannes et des boîtiers de service, ainsi que divers autres produits d'approvisionnement en eau. EJ fournit des produits pour des projets d'infrastructure sur 6 des 7 continents.

EJ reste détenu à 100% par les descendants de William E. Malpass, et les membres de la famille Malpass restent actifs à la tête de l'entreprise. La quatrième comme la cinquième génération restent dédiées au maintien de la culture et des valeurs de l'entreprise, ainsi qu'à la définition de stratégies et de priorités qui permettent à EJ de rester l'une des sociétés de production les plus stables, dynamiques et bien équipées au monde. Le siège social de la société se trouve à East Jordan, Michigan.

Lignes de produits

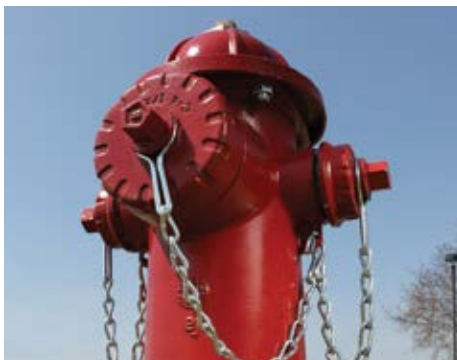
Produits de voirie en fonte

- Cadres et couvercles de regard
- Grilles de puisards et cadres
- Pièces en fonte pour aqueducs
- Pièces de fonte pour aéroports et autorités portuaires
- Mobilier urbain
- Grilles de caniveaux
- Grilles de drainage
- Plaques podotactiles DURALAST®



Produits fabriqués

- Trappes d'accès en aluminium
- Grilles
- Anneaux de rehaussement
- Anneaux de rehaussement INFRA-RISER®
- Fabrications sur mesure



Produits d'aqueducs

- Bornes d'incendie WaterMaster®
- Robinets-vannes FlowMaster® RW
- Boîtes de service
- Boîtes de compteur

Solutions d'accès innovantes

- Ensembles d'accès ERGO® et ERGO® XL
- Grilles/couvercles de trappes captives
- Ensemble d'accès HINGECO®
- Ensembles d'accès SELFLEVEL®
- Ensembles d'accès REVOLUTION®
- Ensembles d'accès CAMPRESSION®
- Ensembles d'accès de trappes à charnières ductiles
- Ensemble de caniveau à charnière
- Ensemble d'accès STORMSURGE®
- Ensemble de grille articulée avec verrou pousser/claquer
- Couvercles modulaires ERMATIC®
- Couvercles à charnières MULTILEAF®
- La bouche à clé SELFLEVEL®
- Couvercles d'accès en composite



Caractéristiques innovantes

- Dispositif de sécurité LOCKEO®
- Cylindres à ressorts
- Serrure
- Modèles EON LOCK®
- Barre à pic EPIC®
- Barre à pic d'outil polyvalent MPIC®

Capacités

Service

- Des collaborateurs dotés d'un savoir-faire local partout dans le monde
- Assistance sur place
- Séminaires et démonstrations techniques
- Présentation des dernières innovations en matière de produits
- Assistance concernant les processus en matière de spécifications

Utilisation innovante des technologies

- Facturation électronique
- Transactions EDI
- ejco.com— base de données exhaustive sur les produits offrant des capacités de recherche et de navigation avancées
- La certification électronique de matériels est offerte sur demande
- Les dessins CAO ou PDF sont disponibles en format électronique

Fabrication axée sur la qualité

- Recherche et développement en matière de produits
- Engagement de la société vis-à-vis du réinvestissement
- Installations certifiées ISO 9001 en Amérique du Nord
- Installations certifiées ISO 9001, ISO 14001, OHSAS 18001 en Amérique du Nord
- Installations certifiées ISO 9001 en Australie

Installations de fonderie

- East Jordan, Michigan
- Ardmore, Oklahoma
- Picardie/St. Crépin, France

Installations de fabrication

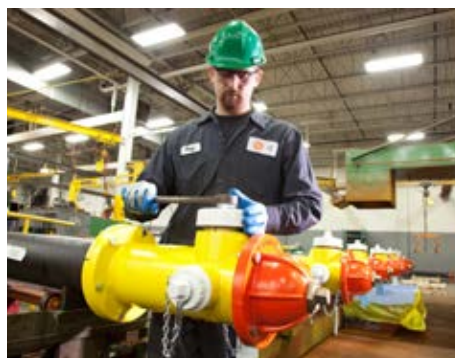
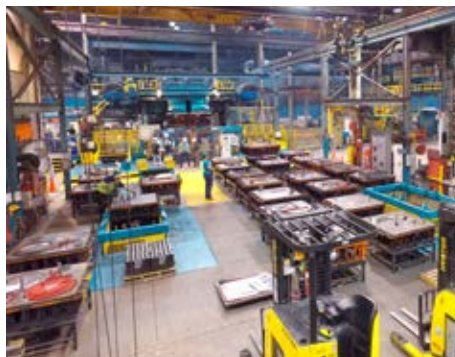
- Birr, Irlande
- Youngstown, Ohio
- Syracuse, New York
- Tooele, Utah
- Ardennes/Bogny sur Meuse, France
- Geebung/Queensland, Australie

Fabrication de produits d'aqueducs

- East Jordan, Michigan

Distribution

- Livraison rapide et sans accrocs des produits à travers le monde
- Sites d'entreposage affiliés partout aux États-Unis, au Canada, en Europe et en Australie
- Centres de distribution au Michigan, en Oklahoma, en Irlande, en France et en Australie







ej

ejco.com
800 626 4653



Amériques

800 626 4653
231 536 2261

EMEA

Europe, Moyen-Orient
et Afrique

+33 (0)344 08 28 00

Asie-Pacifique

+61 (0)7 3216 5000

Ontario

159 Sugar Maple, Box 475
St. George, ON N0E 1N0
519 448 3395 téléphone
519 448 3393 télécopieur

Québec

1005 Édouard VII
Suite 101
St. Philippe, QC J0L 2K0
450 444 9929 téléphone
450 444 9939 télécopieur
ventes.canada@ejco.com

Marque de
commerce
déposée



CAMPRESSION®
EON LOCK®
EPIC®
ERGO®
ERMATIC®
HINGECO®
INFRA-RISER®
MPIC®
REVOLUTION®
SAFE HATCH®
SELFLEVEL®
STORMSURGE®